

CANEO_S

Leichtgewicht Faltrollstuhl

DIETZ[®]
 REHA-PRODUKTE

 Produktbezeichnung
Seitenteil

 Stand
03/2011


Ersatzteilliste

Objekt	Artikelnummer	Beschreibung	Anzahl	VK (€)
1	470001	Seitenteil links, kompl. m.Befestigungsmaterial & Feststellschraube	1	127,00
2	470000	Seitenteil rechts, kompl. m.Befestigungsmaterial & Feststellschraube	1	127,00
3	470003	Oberteil für Seitenteil mit Armauflage für, links/rechts	1	13,90
4	470002	Armauflage links/rechts, incl. 2 Schrauben, U-Scheiben & Buchsen	1	7,90
5	420013	Kleiderschutz schwarz, links	1	19,00
6	420012	Kleiderschutz schwarz, rechts	1	19,00
7	402129	Feststellschraube für Oberteil des Seitenteils 3/8"-16UNC	1	4,80
8	460000	Einrastzapfen Seitenteil mit Entriegelungshebel	1	13,00
9	400059	Anschlagzapfen für Seitenteil	1	10,00
10	400341	Distanzprofil Kunststoff, schwarz für Seitenteil hinten	1	3,00
11	401694	Schraube M 6 x 40 + Hut-Mutter für Seitenteilbefestigung	1	1,30

Alle Preise in Euro, zuzüglich der jeweils gültigen gesetzlichen Mehrwertsteuer.

CANEO_S

Leichtgewicht Faltrollstuhl

DIETZ[®]
 REHA-PRODUKTE

 Produktbezeichnung
Beinstützen

 Stand
03/2011


Ersatzteilliste

Objekt	Artikelnummer	Beschreibung	Anzahl	VK (€)
1	470051	Beinstütze links, SB 36-39cm	1	77,00
2	470052	Beinstütze rechts, SB 36-39cm	1	77,00
3	470053	Beinstütze linksL, SB 42-45cm	1	77,00
4	470054	Beinstütze rechts, SB 42-45cm	1	77,00
5	470055	Beinstütze links, SB 48-51cm	1	81,00
6	470056	Beinstütze rechts, SB 48-51cm	1	81,00
7	470004	Beinstützenoberteil links/rechts mit Feststellschraube	1	32,00
8	460048	Einrastzapfen für Beinstützenoberteil	1	9,00
9	410078	Aufnahmeklotz für Beinstütze m. Schraube & Mutter	1	10,90
10	470037	Kunststoffsteg mit Entriegelungshebel incl. Feststellschraube	1	0,00
11	410247	Feststellschraube f.Beinstützenverstellung (Längenverstellung)	1	4,80
12	470005	Beinstützenunterteil m.Fußplatte,Rohr & Fersenband links SB 36-39cm	1	33,00
13	470006	Beinstützenunterteil m.Fußplatte,Rohr & Fersenband rechts/links SB 42/45cm	1	33,00
14	470007	Beinstützenunterteil m.Fußplatte,Rohr & Fersenband rechts/links SB 48/51cm	1	33,00

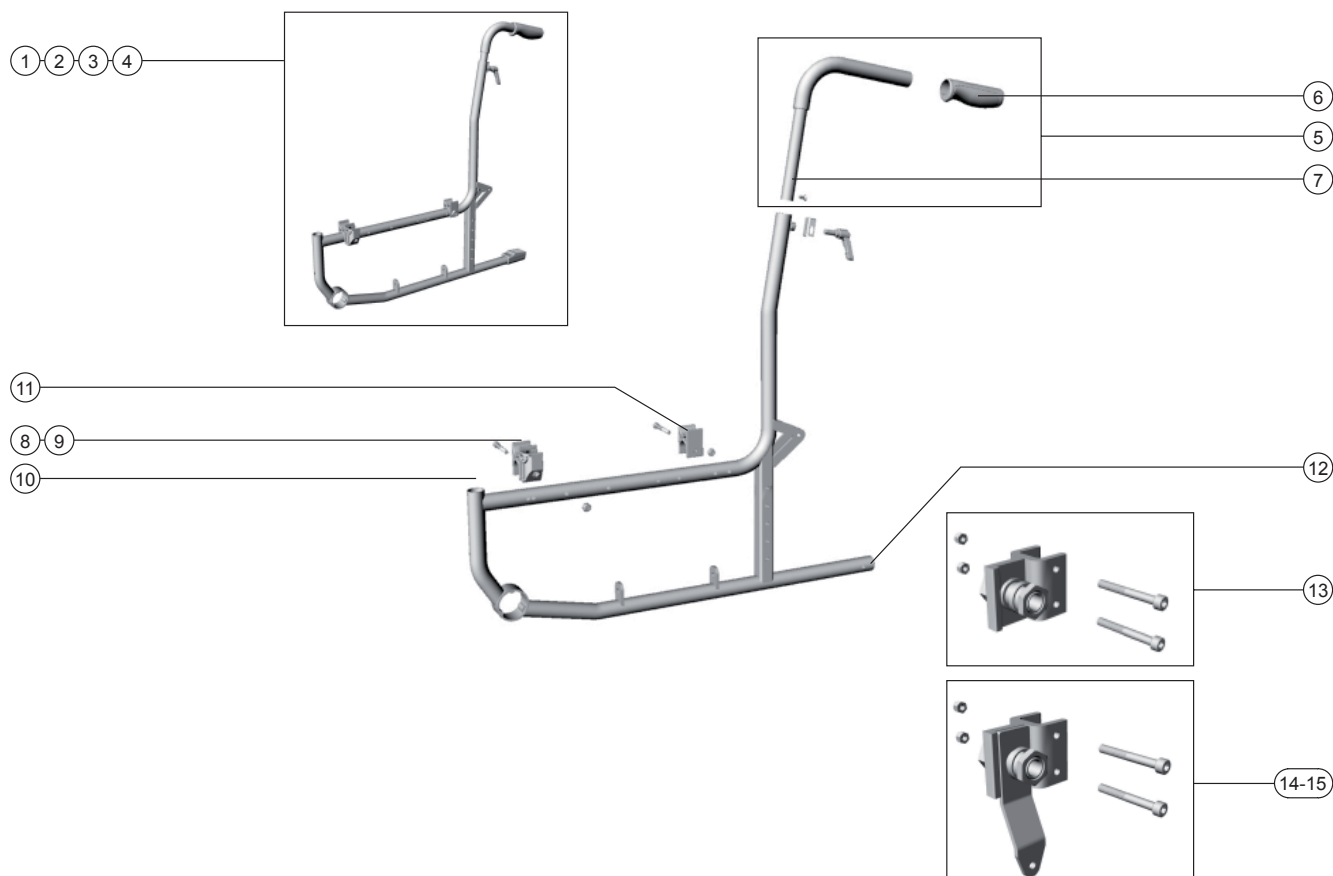
Alle Preise in Euro, zuzüglich der jeweils gültigen gesetzlichen Mehrwertsteuer.

CANEO_S

Leichtgewicht Faltrollstuhl

DIETZ[®]
 REHA-PRODUKTE

 Produktbezeichnung
Seitenrahmen

 Stand
03/2011


Ersatzteilliste

Objekt	Artikelnummer	Beschreibung	Anzahl	VK (€)
1	470009	Seitenrahmen komplett f. SB 36-45 cm links für	1	197,00
2	470010	Seitenrahmen komplett f. SB 36-45 cm rechts für	1	197,00
3	470029	Seitenrahmen komplett f. SB 48-51 cm links für	1	197,00
4	470030	Seitenrahmen komplett f. SB 48-51 cm rechts für	1	197,00
5	460067	Schiebegriff höhenverstellbar	1	35,00
6	460075	Handgriff	1	6,50
7	402115	Klemmhebel für höhenverstellbare Schiebegriffe, M8x25 mm	1	4,80
8	402076	Aufnahmeprofil für Seitenteil links	1	5,90
9	402075	Aufnahmeprofil für Seitenteil rechts	1	5,90
10	470038	Führungshülse für Einrastzapfen Beinstütze	1	2,80
11	400067	Auflagenprofil für Kreuzstrebe	1	5,90
12	400082	Auftrittskappe schwarz	1	3,00
13	470011	Adapter Hinterrad rechts/links, mit Steckachsaufn.,Schrauben	1	32,00
14	470032	Adapter Hinterrad TB, links m.Steckachsaufn.,Schrauben	1	32,00
15	470012	Adapter Hinterrad TB, rechts m.Steckachsaufn.,Schrauben	1	32,00

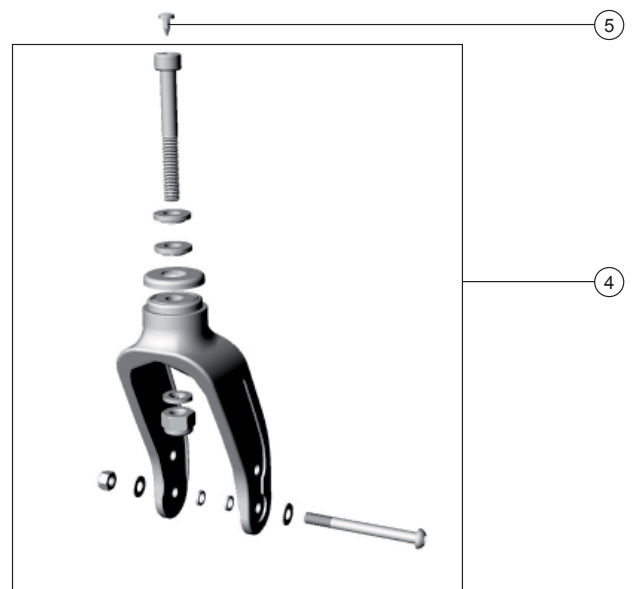
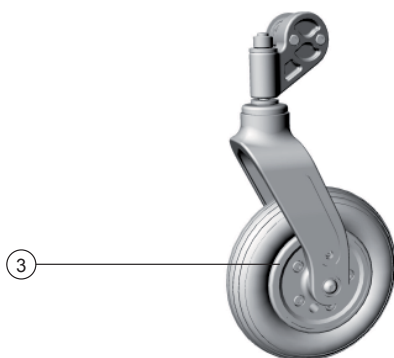
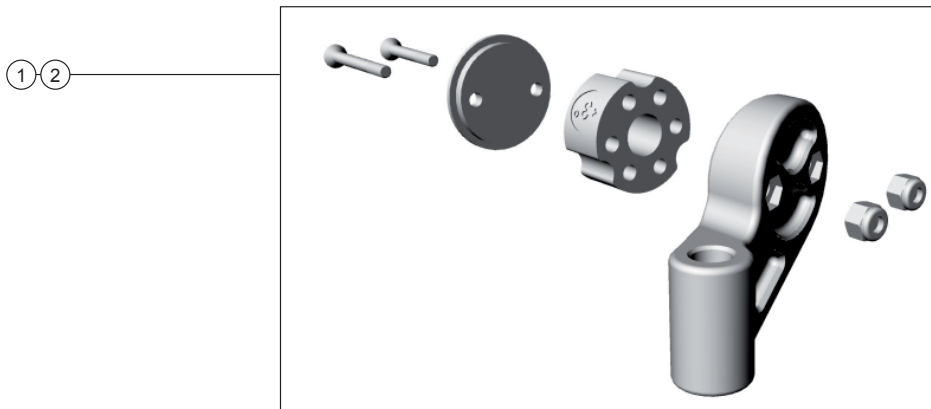
Alle Preise in Euro, zuzüglich der jeweils gültigen gesetzlichen Mehrwertsteuer.

CANEO_S

Leichtgewicht Faltrollstuhl

DIETZ[®]
 REHA-PRODUKTE

 Produktbezeichnung
Radgabel

 Stand
03/2011


Ersatzteilliste

Objekt	Artikelnummer	Beschreibung		VK (€)
1	470014	Castor links kompl.m.Befestigungsmaterial	1	23,00
2	470013	Castor rechts kompl.m.Befestigungsmaterial	1	23,00
3	470035	Rad 7" Polyurehan (einteilige Felge)	1	21,00
4	470015	Radgabel Vorderrad incl. Kugellager & Achsmaterial	1	23,00
5	470036	Abdeckung für Castor	1	1,50

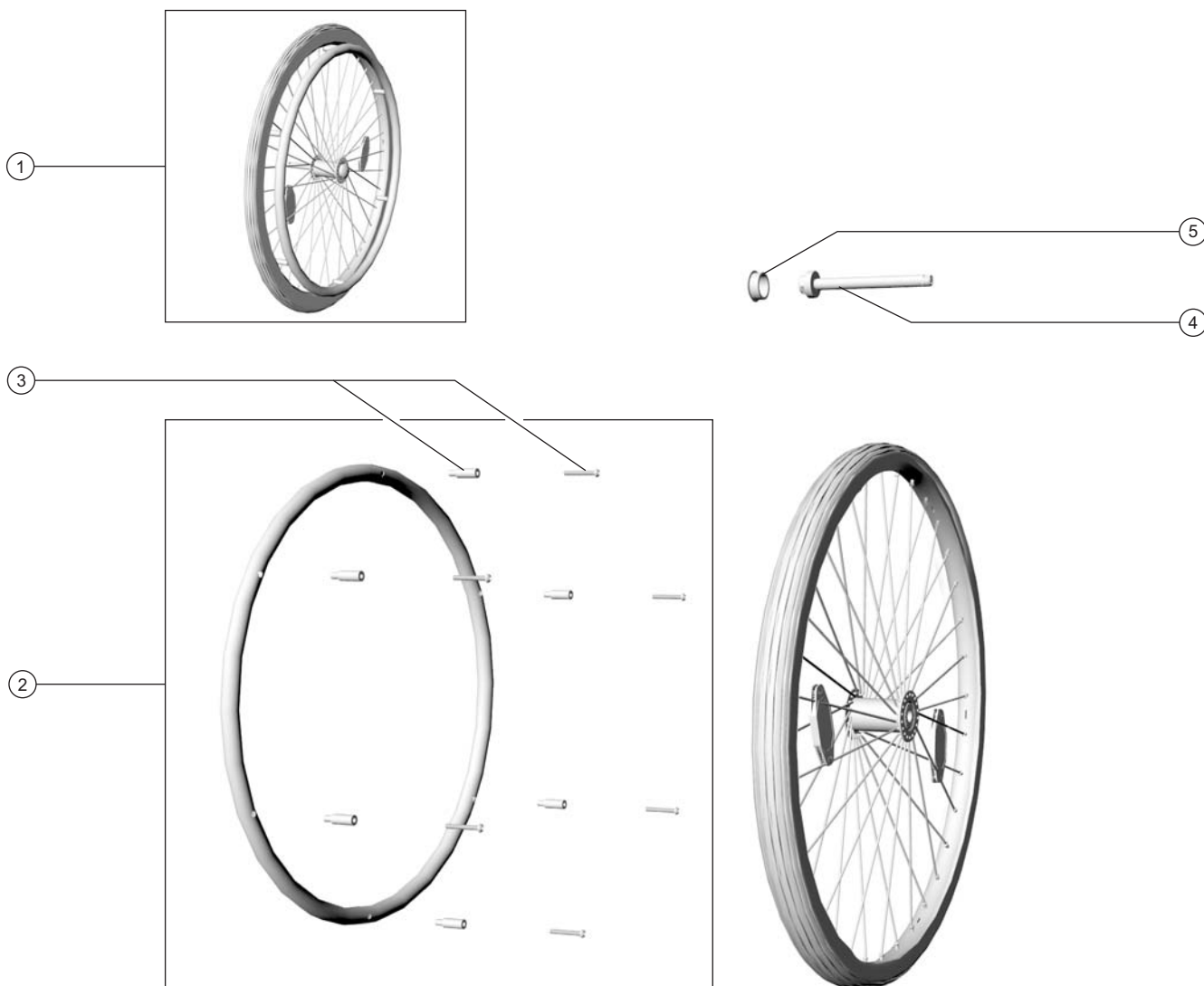
Alle Preise in Euro, zuzüglich der jeweils gültigen gesetzlichen Mehrwertsteuer.

CANEO_S

Leichtgewicht Faltrollstuhl

DIETZ[®]
 REHA-PRODUKTE

 Produktbezeichnung
Rad normal

 Stand
03/2011


Ersatzteilliste

Objekt	Artikelnummer	Beschreibung	Anzahl	VK (€)
1	470058	Rad 24" PU-bereift	1	186,00
2	470034	Greifreifen grau f. Rad 24" mit 6 Distanzhülsen & 6 Schrauben	1	30,00
3	410903	Distanzhülse für Greifreifen, 25 mm lang schw. mit Schraube für Rad 22" + 24" (N)	1	1,00
4	402210	Steckachse, 12 mm, ohne Aufnahme (Einbaulänge 103 mm)	1	21,90
5	400035	Abdeckkappe für Rad 24"	1	3,00

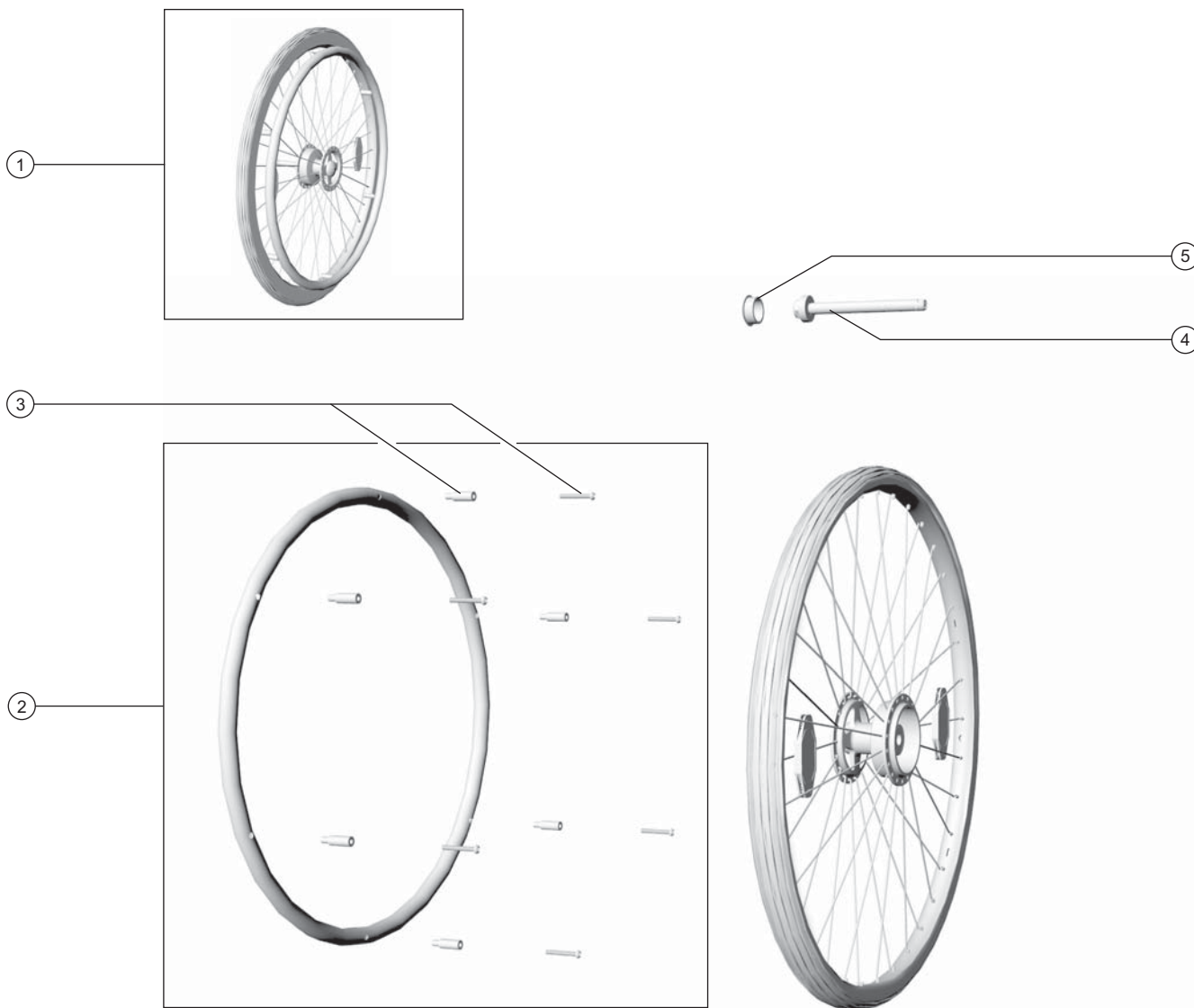
Alle Preise in Euro, zuzüglich der jeweils gültigen gesetzlichen Mehrwertsteuer.

CANEO_S

Leichtgewicht Faltrollstuhl

DIETZ[®]
 REHA-PRODUKTE

 Produktbezeichnung
Rad Trommelbremse

 Stand
03/2011


Ersatzteilliste

Objekt	Artikelnummer	Beschreibung	Anzahl	VK (€)
1	470033	Rad 24" mit Trommelbremse	1	186,00
2	470034	Greifreifen grau f. Rad 24" mit 6 Distanzhülsen & 6 Schrauben	1	0,00
3	410903	Distanzhülse für Greifreifen, 25 mm lang schw. mit Schraube für Rad 22" + 24"	1	1,00
4	402216	Steckachse TB, 12 mm (Einbaulänge 121mm) ohne Aufnahme	1	21,90
5	400035	Abdeckkappe für Rad 24"	1	3,00

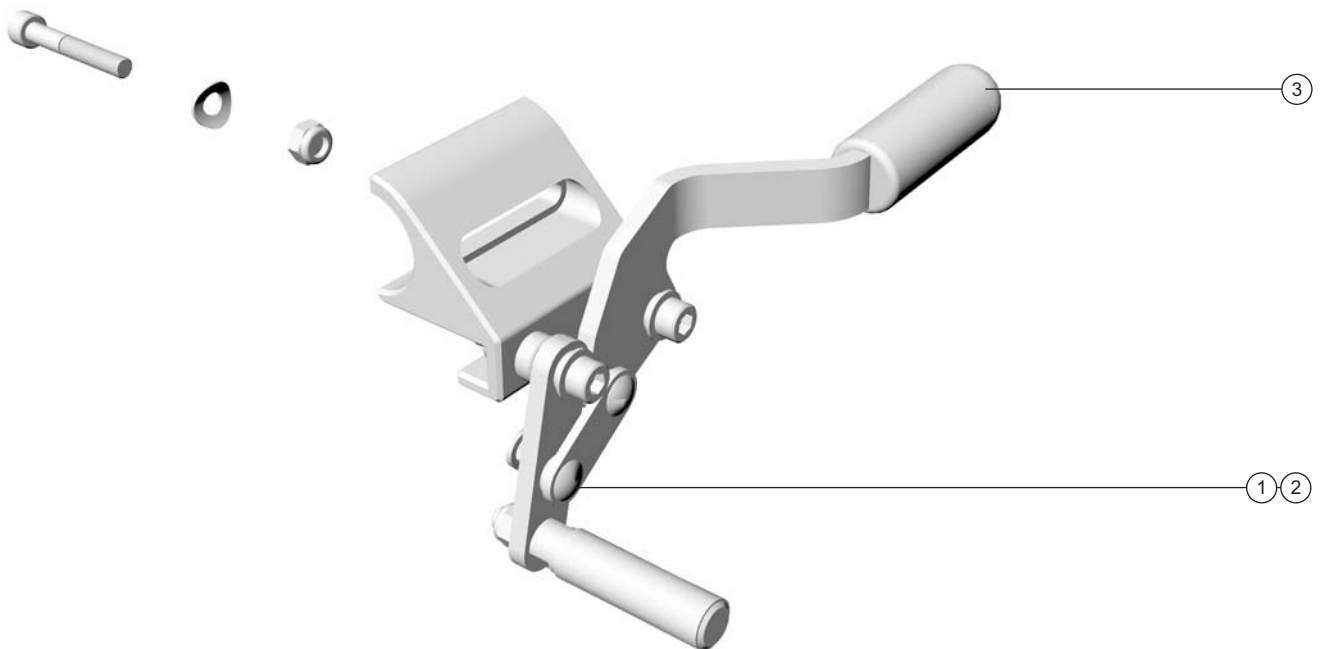
Alle Preise in Euro, zuzüglich der jeweils gültigen gesetzlichen Mehrwertsteuer.

CANEO_S

Leichtgewicht Faltrollstuhl

DIETZ[®]
 REHA-PRODUKTE

 Produktbezeichnung
 Feststellbremse

 Stand
 03/2011


Ersatzteilliste

Objekt	Artikelnummer	Beschreibung	Anzahl	VK (€)
1	f110l	Feststellbremse links, schwarz	1	42,00
2	f110r	Feststellbremse rechts, schwarz	1	42,00
3	400372	Bremshebelgummi für Feststellbremse	1	3,00

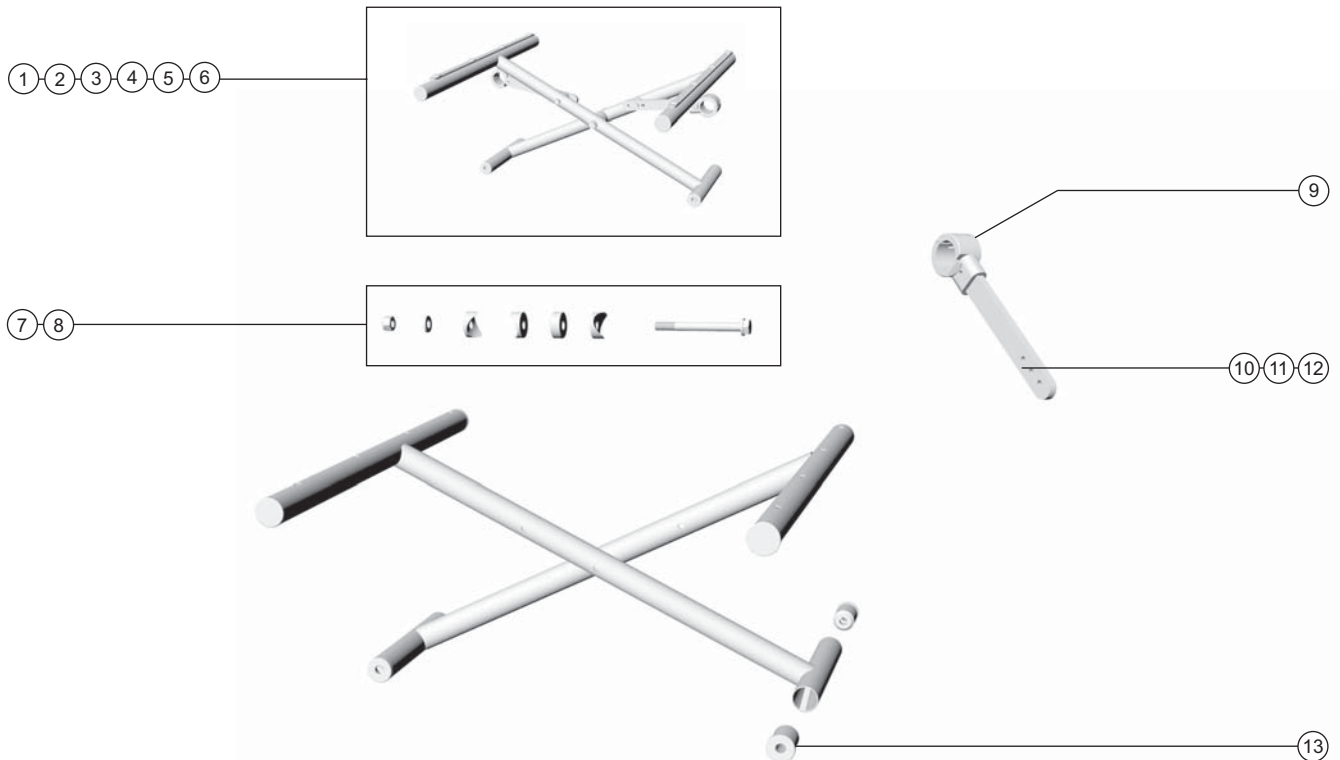
Alle Preise in Euro, zuzüglich der jeweils gültigen gesetzlichen Mehrwertsteuer.

CANEO_S

Leichtgewicht Faltrollstuhl

DIETZ[®]
 REHA-PRODUKTE

 Produktbezeichnung
Kreuzstrebe

 Stand
03/2011


Ersatzteilliste

Objekt	Artikelnummer	Beschreibung	Anzahl	VK (€)
1	470039	Kreuzstrebe 36 cm	1	70,00
2	470040	Kreuzstrebe 39 cm	1	70,00
3	470041	Kreuzstrebe 42 cm	1	70,00
4	470042	Kreuzstrebe 45 cm	1	70,00
5	470043	Kreuzstrebe 48 cm	1	79,00
6	470044	Kreuzstrebe 51 cm	1	79,00
7	400090	Achse f. Kreuzstrebe Sitzbreite 36-45 cm	1	4,90
8	400091	Achse f. Kreuzstrebe Sitzbreite 48-51 cm	1	4,90
9	400089	Befestigungsschelle für Kreuzstrebe	1	6,00
10	402631	Befestigungsschiene für Kreuzstrebe 39-42 cm	1	6,00
11	402632	Befestigungsschiene für Kreuzstrebe 45 cm	1	6,00
12	402633	Befestigungsschiene für Kreuzstrebe 48-51 cm	1	8,00
13	400115	Gewindebuchse für Kreuzstrebe	1	6,00

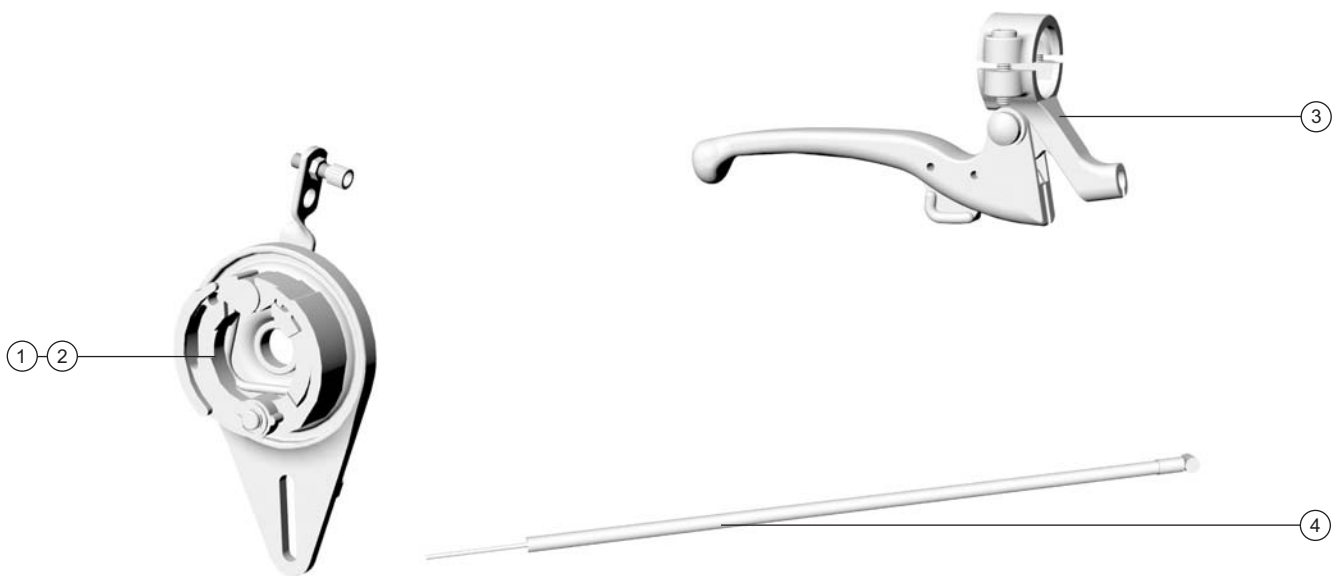
Alle Preise in Euro, zuzüglich der jeweils gültigen gesetzlichen Mehrwertsteuer.

CANEO_S

Leichtgewicht Faltrollstuhl

DIETZ[®]
 REHA-PRODUKTE

 Produktbezeichnung
Bremsträger

 Stand
 03/2011


Ersatzteilliste

Objekt	Artikelnummer	Beschreibung	Anzahl	VK (€)
1	460035	Bremsträger links	1	25,00
2	460034	Bremsträger rechts	1	25,00
3	400317	Bremshebelgriff mit Feststeller für Begleitperson	1	10,50
4	400272	Bowdenzug schwarz, komplett	1	5,00

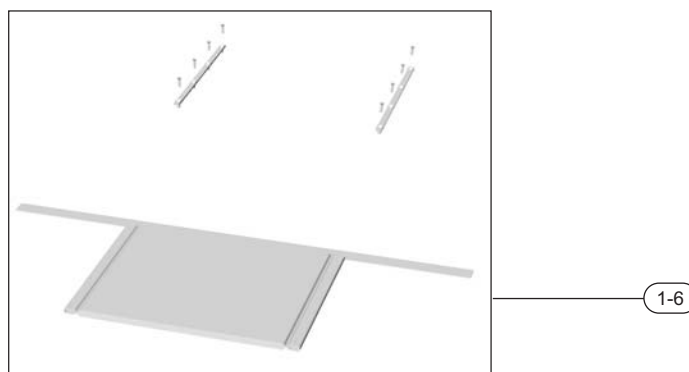
Alle Preise in Euro, zuzüglich der jeweils gültigen gesetzlichen Mehrwertsteuer.

CANEO_S

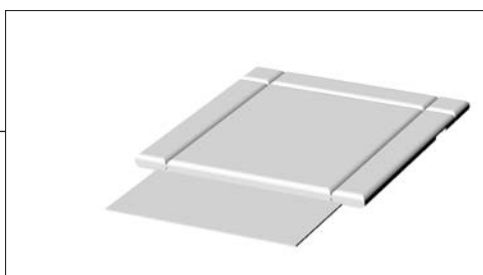
Leichtgewicht Faltrollstuhl

DIETZ[®]
 REHA-PRODUKTE

 Produktbezeichnung
Sitz und Rücken

 Stand
03/2011


7-12



Ersatzteilliste					
Objekt	Artikelnummer	Beschreibung	Anzahl	VK (€)	
1	460015	Sietzbespannung, schwarz, 36cm	1	62,00	
2	460016	Sitzbespannung, schwarz, 39 cm	1	62,00	
3	460017	Sitzbespannung, schwarz, 42 cm	1	62,00	
4	460018	Sitzbespannung, schwarz, 45 cm	1	62,00	
5	460019	Sitzbespannung, schwarz, 48 cm	1	62,00	
6	460020	Sitzbespannung, schwarz, 51 cm	1	71,00	
7	450080	Rückenbespannung, schwarz, 36cm	1	52,00	
8	450081	Rückenbespannung schwarz, 39 cm	1	52,00	
9	450082	Rückenbespannung schwarz, 42 cm	1	52,00	
10	450083	Rückenbespannung schwarz, 45 cm	1	52,00	
11	450084	Rückenbespannung schwarz, 48 cm	1	52,00	
12	450085	Rückenbespannung schwarz, 51 cm	1	60,00	

Alle Preise in Euro, zuzüglich der jeweils gültigen gesetzlichen Mehrwertsteuer.