



DIETZ[®]
REHA-PRODUKTE



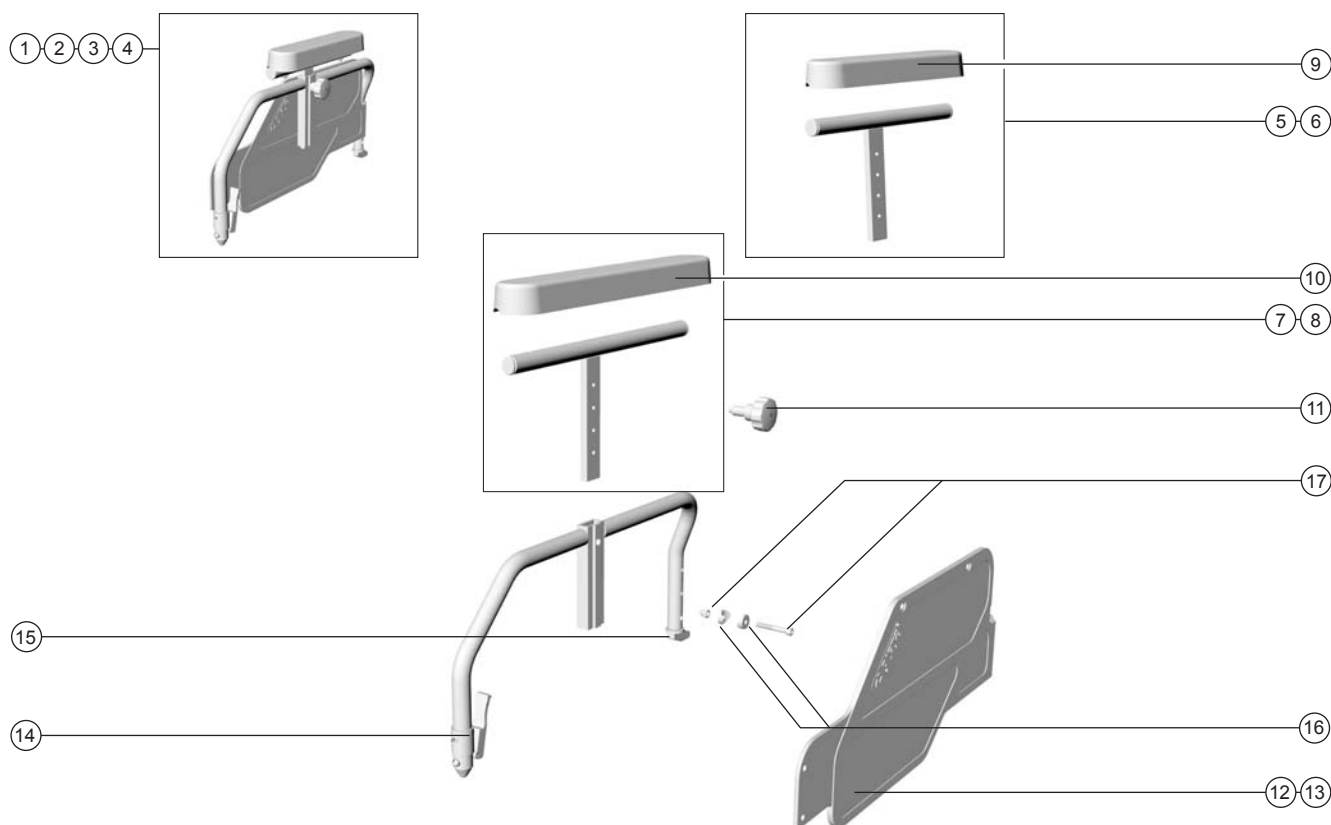
PRIMO AMICO II
ORIGINAL ERSATZTEILE

Primo Amico II

Leichtgewicht Faltrollstuhl

DIETZ[®]
 REHA-PRODUKTE

 Produktbezeichnung
Seitenteil

 Stand
09/2009


Ersatzteilliste

Objekt	Artikelnummer	Beschreibung	Anzahl	VK (€)
1	460013	Seitenteil DH links mit Oberteil	1	127,00
2	460014	Seitenteil DH rechts mit Oberteil	1	127,00
3	460065	Seitenteil LH links mit Oberteil	1	127,00
4	460066	Seitenteil LH rechts mit Oberteil	1	127,00
5	402110	Oberteil für DH Seitent., schwarz, rechts mit Polster	1	48,00
6	402111	Oberteil für DH Seitent., schwarz, links mit Polster	1	48,00
7	402112	Oberteil für LH Seitent., schwarz, rechts mit Polster	1	48,00
8	402113	Oberteil für LH Seitent., schwarz, links mit Polster	1	48,00
9	400047	Armlehnenpolster D, PU-Schaum	1	15,00
10	400048	Armlehnenpolster L, PU-Schaum	1	15,00
11	402129	Feststellschraube für Oberteil des Seitenteils 3/8"-16 UNC.	1	4,80
12	420012	Kleiderschutz, schwarz, rechts	1	19,00
13	420013	Kleiderschutz, schwarz, links	1	19,00
14	460000	Einrastzapfen Seitenteil mit Entriegelungshebel	1	13,00
15	400059	Anschlagzapfen für Seitenteil	1	10,00
16	400341	Distanzprofil Kunststoff, schwarz für Seitenteilbefestigung hinten	1	3,00
17	401694	Schraube M 6 x 30 + Hut-Mutter für Seitenteilbefestigung	1	1,30

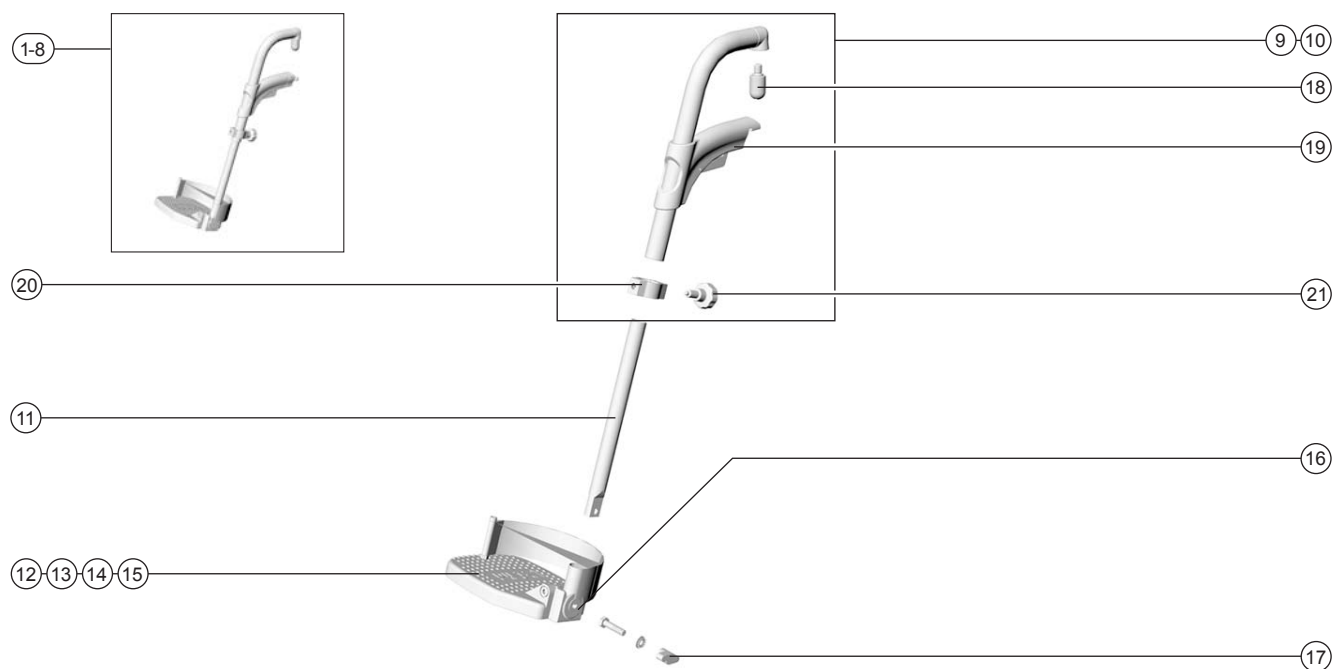
Alle Preise in Euro, zuzüglich der jeweils gültigen gesetzlichen Mehrwertsteuer.

Primo Amico II

Leichtgewicht Faltrollstuhl

DIETZ[®]
 REHA-PRODUKTE

 Produktbezeichnung
Beinstützen

 Stand
09/2009


Ersatzteilliste

Objekt	Artikelnummer	Beschreibung	Anzahl	VK (€)
1	460051	Beinstütze, rechts, 39 cm	1	77,00
2	460052	Beinstütze, links, 39 cm	1	77,00
3	460053	Beinstütze, rechts, 42-45 cm	1	77,00
4	460054	Beinstütze, links, 42-45 cm	1	77,00
5	460055	Beinstütze, rechts, 48-51 cm	1	77,00
6	460056	Beinstütze, links, 48-51 cm	1	77,00
7	460063	Beinstütze, rechts, 36 cm	1	77,00
8	460064	Beinstütze, links, 36 cm	1	77,00
9	460042	Beinstützenoberteil, links	1	32,00
10	460043	Beinstützenoberteil, rechts	1	32,00
11	460044	Beinstützenunterteil	1	15,00
12	410230	Fußplatte 36 cm, mit Fersenband	1	33,00
13	410231	Fußplatte 39 cm, mit Fersenband	1	33,00
14	410253	Fußplatte 42-45 cm, mit Fersenband	1	33,00
15	410257	Fußplatte 48-51 cm, mit Fersenband	1	33,00
16	410243	Gelenk kplt. für Fußplatte, mit Rasterverstellung inkl. Flügelmutter	1	16,00
17	410244	Flügelmutter für Gelenk für Fußplatte, Neu mit Rasterverstellung	1	3,00
18	460048	Einrastzapfen für Beinstützenoberteil	1	15,00
19	460046	Kunststoffsteg mit Entriegelungshebel	1	17,00
20	460050	Befestigungsring am Beinstützenoberteil (für Festellschraube)	1	5,90
21	460049	Festellschraube für Beinstützenoberteil	1	4,80

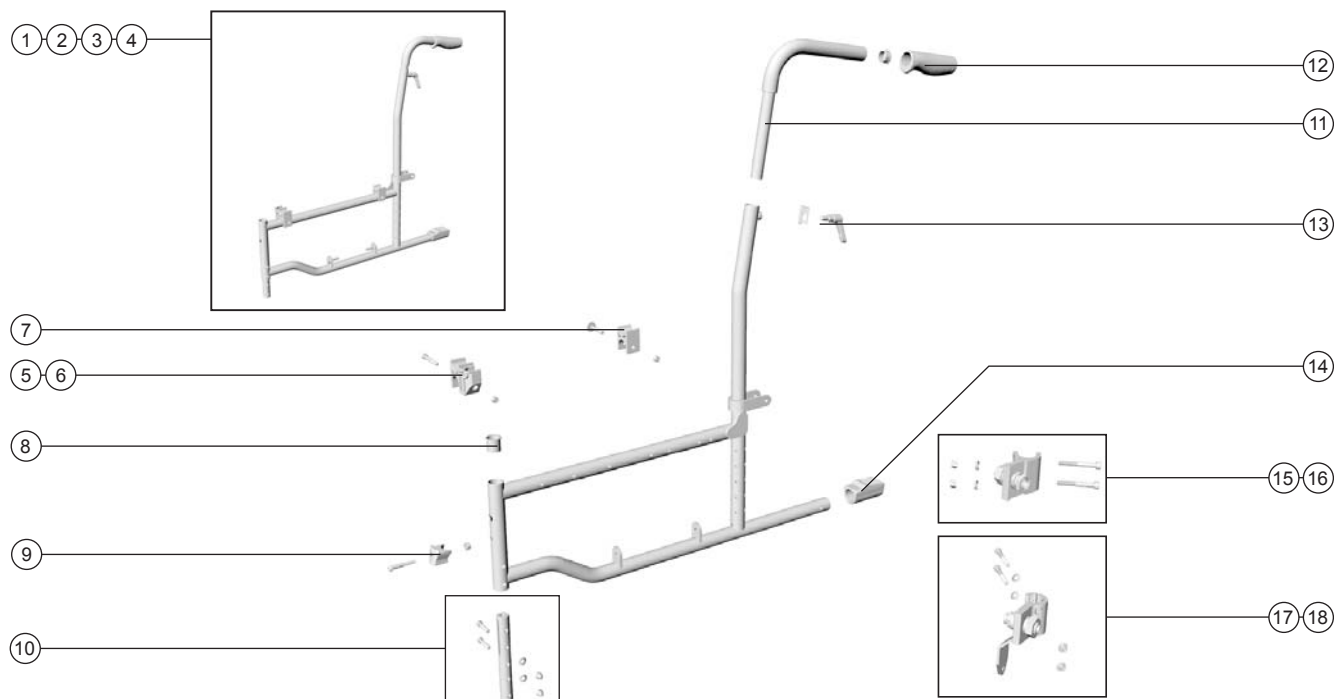
Alle Preise in Euro, zuzüglich der jeweils gültigen gesetzlichen Mehrwertsteuer.

Primo Amico II

Leichtgewicht Faltrollstuhl

DIETZ[®]
 REHA-PRODUKTE

 Produktbezeichnung
Seitenrahmen

 Stand
09/2009


Ersatzteilliste

Objekt	Artikelnummer	Beschreibung	Anzahl	VK (€)
1	460001	Seitenrahmen links, für Sitzbreite 39-45 cm, ohne Adapter für Hinterrad	1	197,00
2	460002	Seitenrahmen rechts, für Sitzbreite 39-45 cm, ohne Adapter für Hinterrad	1	197,00
3	460003	Seitenrahmen links, für Sitzbreite 48-51 cm, ohne Adapter für Hinterrad	1	197,00
4	460004	Seitenrahmen rechts, für Sitzbreite 48-51 cm, ohne Adapter für Hinterrad	1	197,00
5	402075	Aufnahmeprofil für Seitenteil, rechts	1	5,90
6	402076	Aufnahmeprofil für Seitenteil, links	1	5,90
7	400067	Auflagenprofil für Kreuzstrebe	1	5,90
8	460012	Führungshülse für Einrastzapfen	1	1,90
9	460011	Aufnahmeklotz für Beinstütze mit Schraube	1	10,90
10	460010	Einsteckrohr vorn, für Sitzhöhenverstellung	1	8,55
11	460067	Schiebegriff höhenverstellbar (verstärkt) mit Handgriff	1	35,00
12	460033	Handgriff	1	6,50
13	402115	Klemmhebel für höhenverstellbare Schiebegriffe, M8x25 mm	1	4,80
14	400082	Auftrittskappe schwarz	1	3,00
15	449988	Adapter rechts (für Hinterrad)	1	29,00
16	449989	Adapter links (für Hinterrad)	1	29,00
17	450074	Adapter rechts (für Trommelbremse, Hinterrad)	1	32,00
18	450075	Adapter links (für Trommelbremse, Hinterrad)	1	32,00

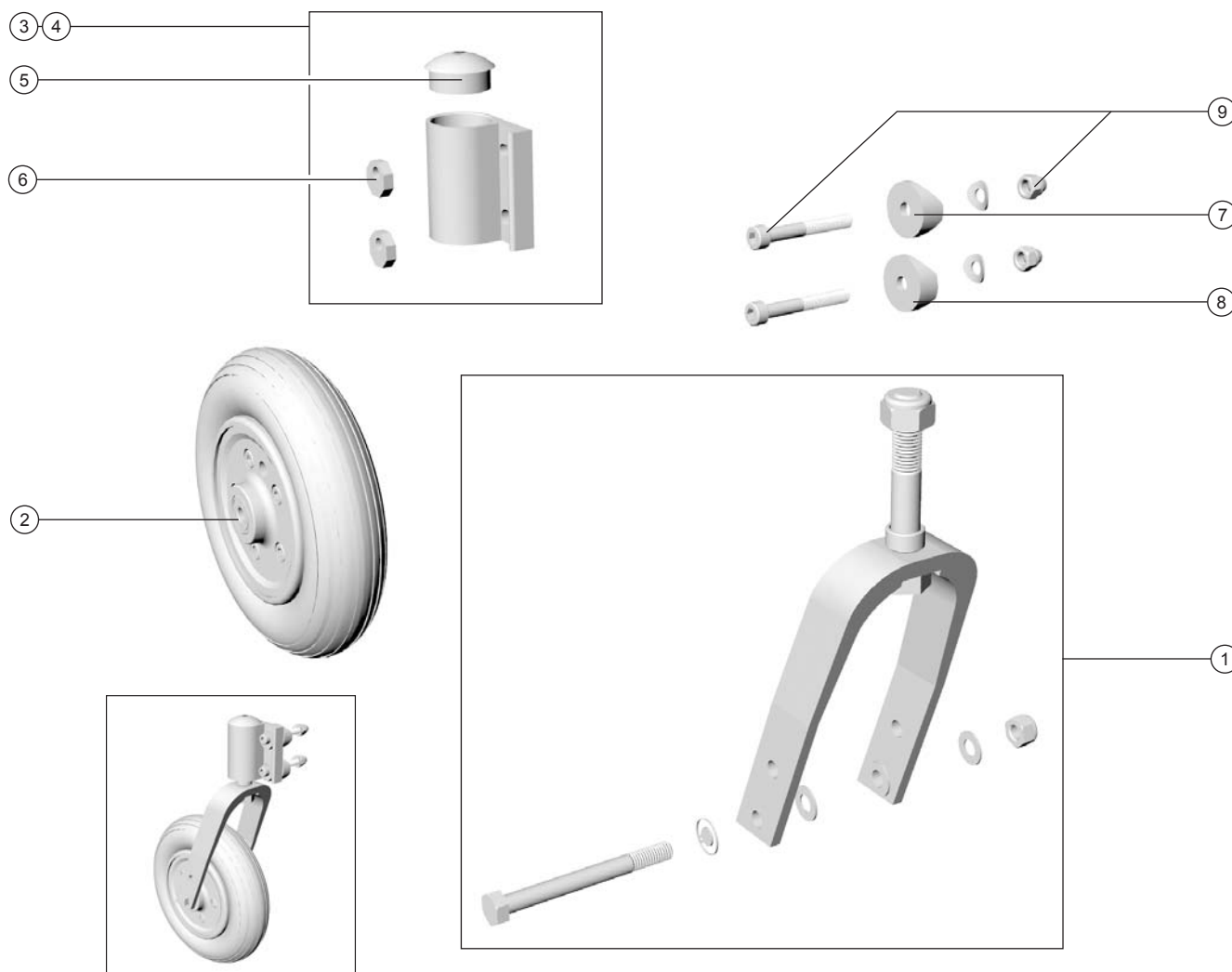
Alle Preise in Euro, zuzüglich der jeweils gültigen gesetzlichen Mehrwertsteuer.

Primo Amico II

Leichtgewicht Faltrollstuhl

DIETZ[®]
 REHA-PRODUKTE

 Produktbezeichnung
Radgabel

 Stand
 09/2009


Ersatzteilliste

Objekt	Artikelnummer	Beschreibung	Anzahl	VK (€)
1	460009	Radgabel, komplett mit Achsmaterial	1	24,00
2	vr7pu	Rad 7" Polyurethan	1	21,00
3	405027	Castorbuchse, rechts, mit Kugellager, 8-kantprofil und Abdeckkappe	1	19,00
4	405028	Castorbuchse, links, mit Kugellager, 8-kantprofil und Abdeckkappe	1	19,00
5	400035	Abdeckkappe für Castorbuchse	1	3,00
6	400034	Achtkantprofil für Winkeleinstellung Castorbuchse	1	8,00
7	400385	Distanzprofil, oben, Castorbuchse (Kunststoff)	1	5,00
8	400386	Distanzprofil, unten, Castorbuchse (Kunststoff)	1	5,00
9	401723	Schraube M 6 x 50 + Hut-Mutter für Castorbuchse	1	1,30

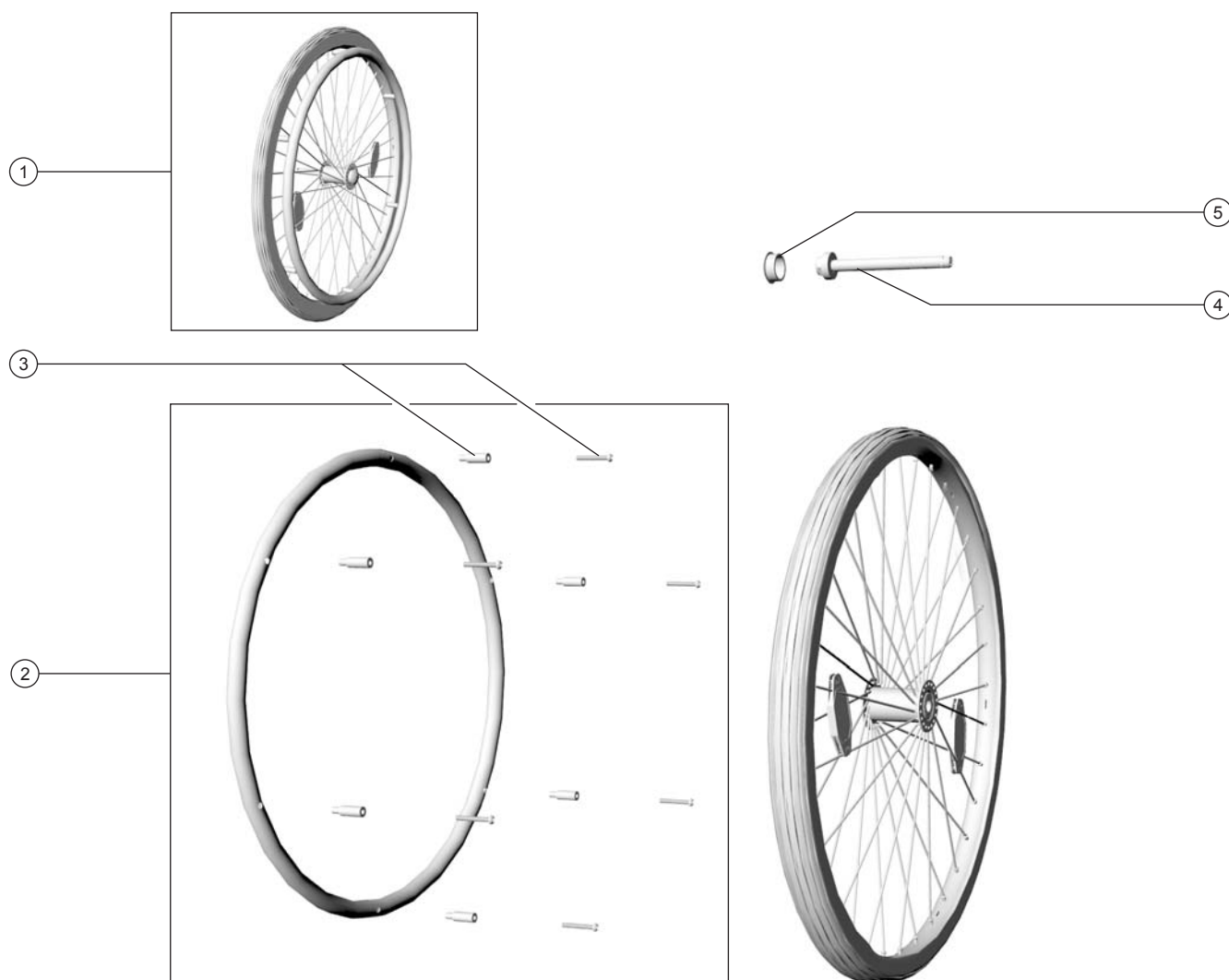
Alle Preise in Euro, zuzüglich der jeweils gültigen gesetzlichen Mehrwertsteuer.

Primo Amico II

Leichtgewicht Faltrollstuhl

DIETZ[®]
 REHA-PRODUKTE

 Produktbezeichnung
Rad normal

 Stand
09/2009


Ersatzteilliste

Objekt	Artikelnummer	Beschreibung	Anzahl	VK (€)
1	r24pun	Rad 24" PU-bereift	1	186,00
2	400699	Greifreifen für Rad 24" (mit 6 Distanzhülsen + 6 Schrauben)	1	30,00
3	410903	Distanzhülse für Greifreifen, 25 mm lang schwarz mit Schraube für Rad 24"	1	1,00
4	402213	Steckachse für Rad 24" ohne Aufnahme (Einbaul. 105 mm)	1	21,90
5	400035	Abdeckkappe für Rad 24"	1	3,00

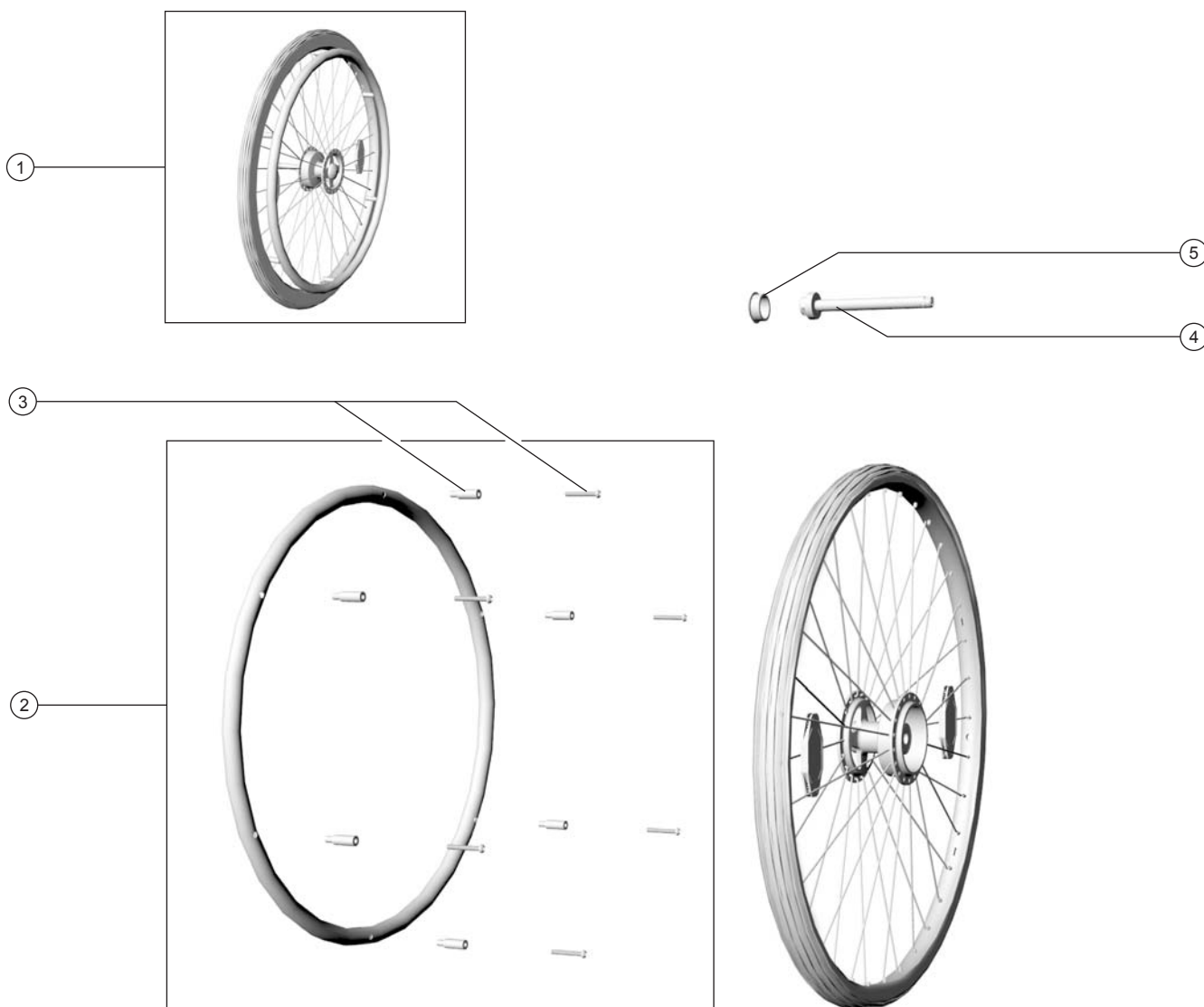
Alle Preise in Euro, zuzüglich der jeweils gültigen gesetzlichen Mehrwertsteuer.

Primo Amico II

Leichtgewicht Faltrollstuhl

DIETZ[®]
 REHA-PRODUKTE

 Produktbezeichnung
Rad Trommelbremse

 Stand
09/2009


Ersatzteilliste

Objekt	Artikelnummer	Beschreibung	Anzahl	VK (€)
1	r24TBP	Rad 24" PU-bereift mit Trommelbremsennabe	1	186,00
2	400699	Greifreifen für Rad 24" (mit 6 Distanzhülsen + 6 Schrauben)	1	30,00
3	410903	Distanzhülse für Greifreifen, 25 mm lang schwarz mit Schraube für Rad 24"	1	1,00
4	402213	Steckachse für Rad 24" ohne Aufnahme (Einbaul. 105 mm)	1	21,90
5	400035	Abdeckkappe für Rad 24"	1	3,00

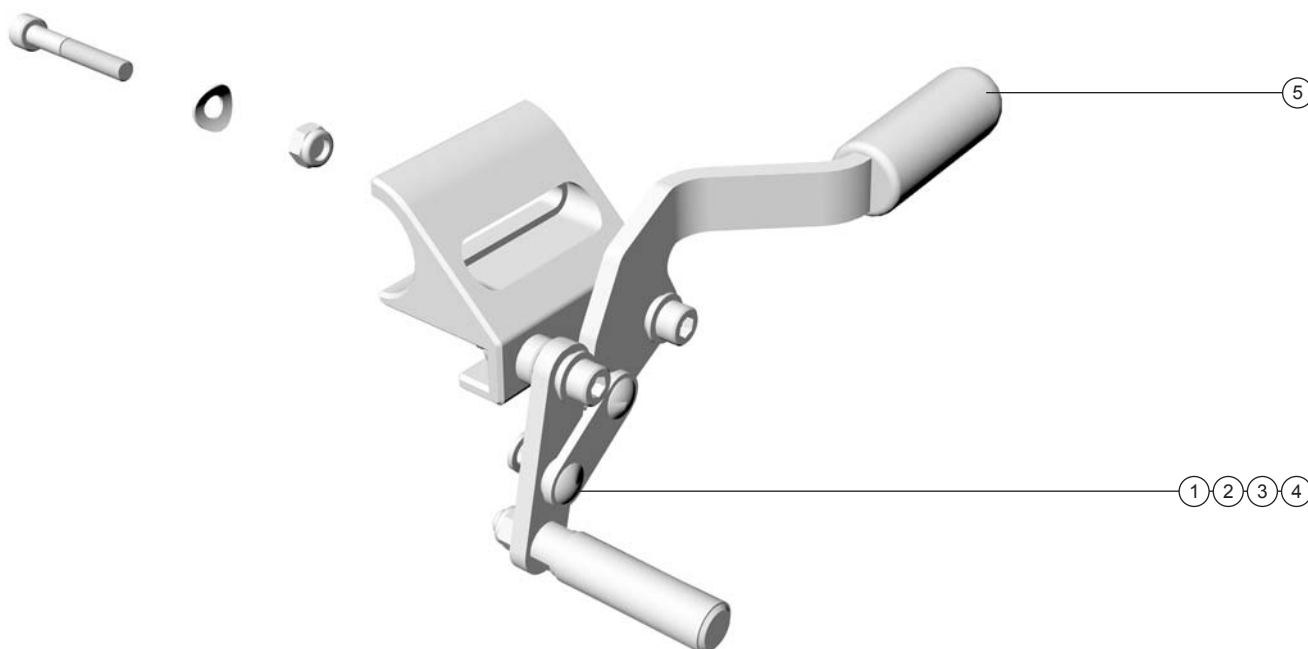
Alle Preise in Euro, zuzüglich der jeweils gültigen gesetzlichen Mehrwertsteuer.

Primo Amico II

Leichtgewicht Faltrollstuhl

DIETZ[®]
 REHA-PRODUKTE

 Produktbezeichnung
 Feststellbremse

 Stand
 09/2009


Ersatzteilliste

Objekt	Artikelnummer	Beschreibung	Anzahl	VK (€)
1	f108l	Feststellbremse, links	1	42,00
2	f108r	Feststellbremse, rechts	1	42,00
3	f109l	Feststellbremse für Trommelbremsenausführung, links	1	42,00
4	f109r	Feststellbremse für Trommelbremsenausführung, rechts	1	42,00
5	400372	Bremshebelgummi für Feststellbremse	1	3,00

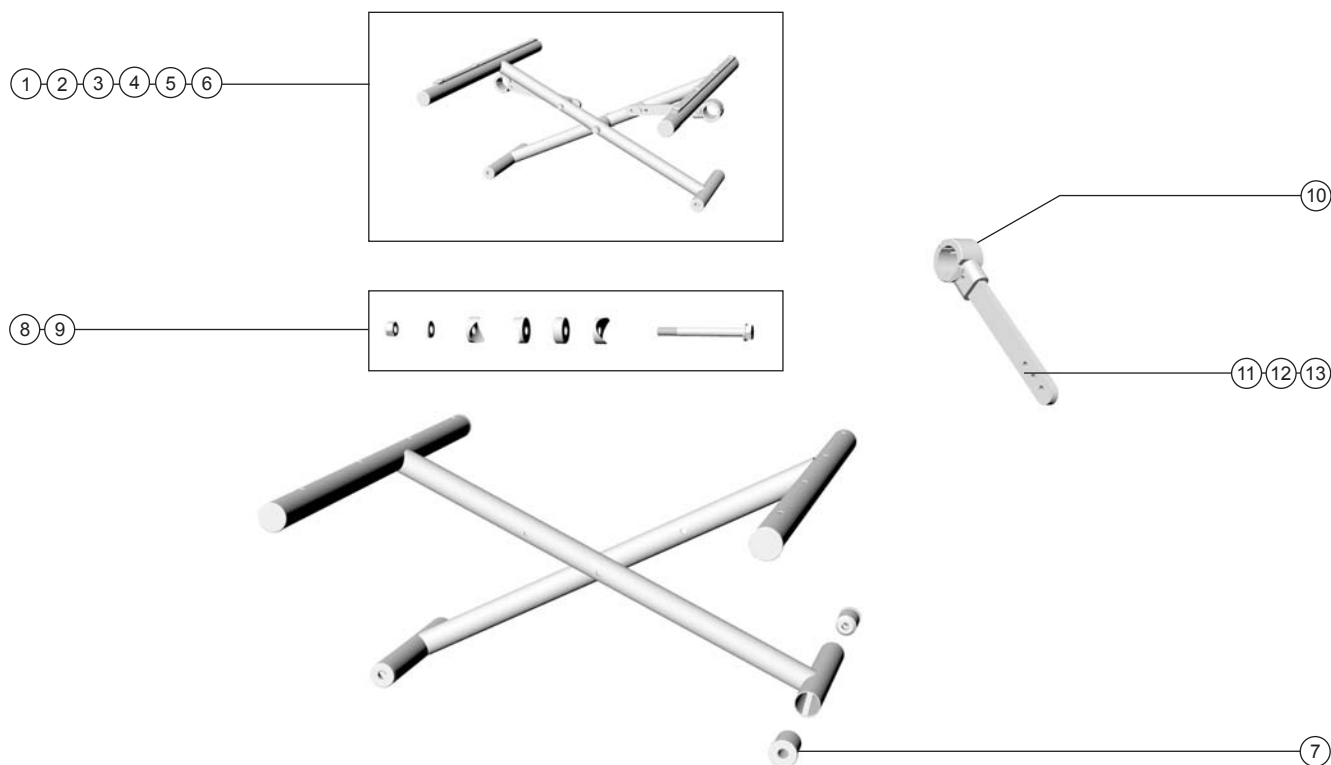
Alle Preise in Euro, zuzüglich der jeweils gültigen gesetzlichen Mehrwertsteuer.

Primo Amico II

Leichtgewicht Faltrollstuhl

DIETZ[®]
 REHA-PRODUKTE

 Produktbezeichnung
Kreuzstrebe

 Stand
 09/2009


Ersatzteilliste

Objekt	Artikelnummer	Beschreibung	Anzahl	VK (€)
1	460036	Kreuzstrebe 36 cm	1	70,00
2	460037	Kreuzstrebe 39 cm	1	70,00
3	460038	Kreuzstrebe 42 cm	1	70,00
4	460039	Kreuzstrebe 45 cm	1	70,00
5	460040	Kreuzstrebe 48 cm	1	79,00
6	460041	Kreuzstrebe 51 cm	1	79,00
7	400114	Gewindebuchse für Kreuzstrebe	1	6,00
8	400090	Achse für Kreuzstrebe Sitzbreite 39-45 cm	1	4,90
9	400091	Achse für Kreuzstrebe Sitzbreite 48-51 cm	1	4,90
10	400089	Befestigungsschelle für Kreuzstrebe	1	6,00
11	402568	Befestigungsschiene für Kreuzstrebe 39-42 cm	1	6,00
12	402569	Befestigungsschiene für Kreuzstrebe 45 cm	1	6,00
13	402570	Befestigungsschiene für Kreuzstrebe 48-51 cm	1	8,00

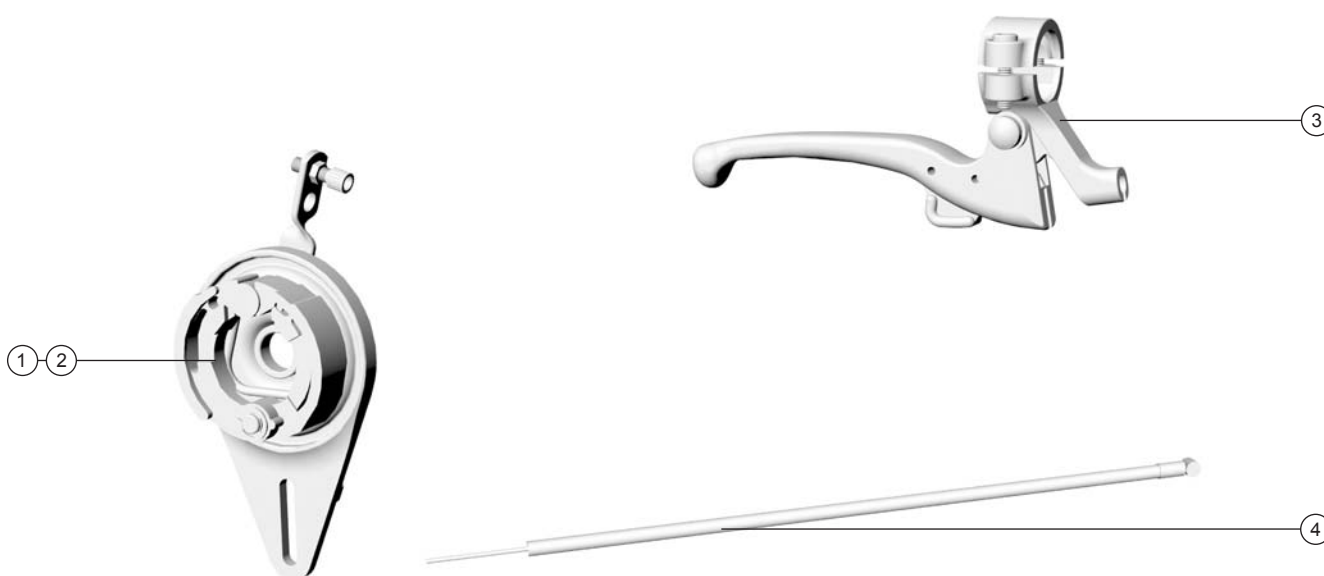
Alle Preise in Euro, zuzüglich der jeweils gültigen gesetzlichen Mehrwertsteuer.

Primo Amico II

Leichtgewicht Faltrollstuhl

DIETZ[®]
 REHA-PRODUKTE

 Produktbezeichnung
Bremsträger

 Stand
 09/2009


Ersatzteilliste

Objekt	Artikelnummer	Beschreibung	Anzahl	VK (€)
1	460034	Bremsträger rechts	1	25,00
2	460035	Bremsträger links	1	25,00
3	400317	Bremshebelgriff mit Feststeller für Begleitperson	1	10,50
4	400272	Bowdenzug schwarz	1	5,00

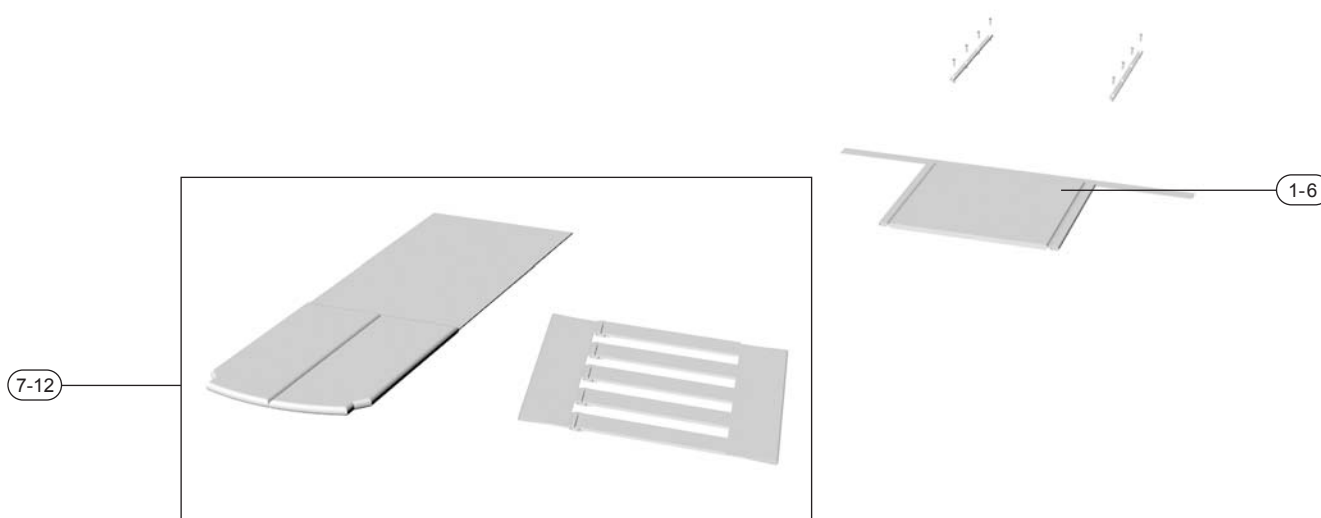
Alle Preise in Euro, zuzüglich der jeweils gültigen gesetzlichen Mehrwertsteuer.

Primo Amico II

Leichtgewicht Faltrollstuhl

DIETZ[®]
 REHA-PRODUKTE

 Produktbezeichnung
 Sitz und Rücken

 Stand
 09/2009


Ersatzteilliste				
Objekt	Artikelnummer	Beschreibung	Anzahl	VK (€)
1	460015	Sitzbespannung, schwarz, 36 cm	1	62,00
2	460016	Sitzbespannung, schwarz, 39 cm	1	62,00
3	460017	Sitzbespannung, schwarz, 42 cm	1	62,00
4	460018	Sitzbespannung, schwarz, 45 cm	1	62,00
5	460019	Sitzbespannung, schwarz, 48 cm	1	62,00
6	460020	Sitzbespannung, schwarz, 51 cm	1	71,00
7	460026	Anpassrücken 36 cm, komplett	1	96,00
8	460027	Anpassrücken 39 cm, komplett	1	96,00
9	460028	Anpassrücken 42 cm, komplett	1	96,00
10	460029	Anpassrücken 45 cm, komplett	1	96,00
11	460030	Anpassrücken 48 cm, komplett	1	96,00
12	460031	Anpassrücken 51 cm, komplett	1	96,00

Alle Preise in Euro, zuzüglich der jeweils gültigen gesetzlichen Mehrwertsteuer.