



DIETZ[®]
REHA-PRODUKTE



PRIMO BASICO II
ORIGINAL ERSATZTEILE

Primo Basico II

Standard-Faltrollstuhl

DIETZ[®]
 REHA-PRODUKTE

 Produktbezeichnung
Seitenteil

 Stand
09/2009


Ersatzteilliste

Objekt	Artikelnummer	Beschreibung	Anzahl	VK (€)
1	402598	Seitenteil Desk, rechts, silber	1	58,00
2	402599	Seitenteil Desk, links, silber	1	58,00
3	402596	Seitenteil Lang, rechts, silber	1	58,00
4	402597	Seitenteil Lang, links, silber	1	58,00
5	400047	Armlehnenpolster Desk, PU-Schaum, 27 cm	1	15,00
6	400048	Armlehnenpolster Lang, PU-Schaum, 36 cm	1	15,00
7	460000	Einrastzapfen Seitenteil mit Entriegelungshebel	1	13,00
8	402937	Seitenteilverhalterung hinten (Kunststoff)	1	14,00
9	450039	Kleiderschutz, schwarz, rechts	1	19,00
10	450040	Kleiderschutz, schwarz, links	1	19,00

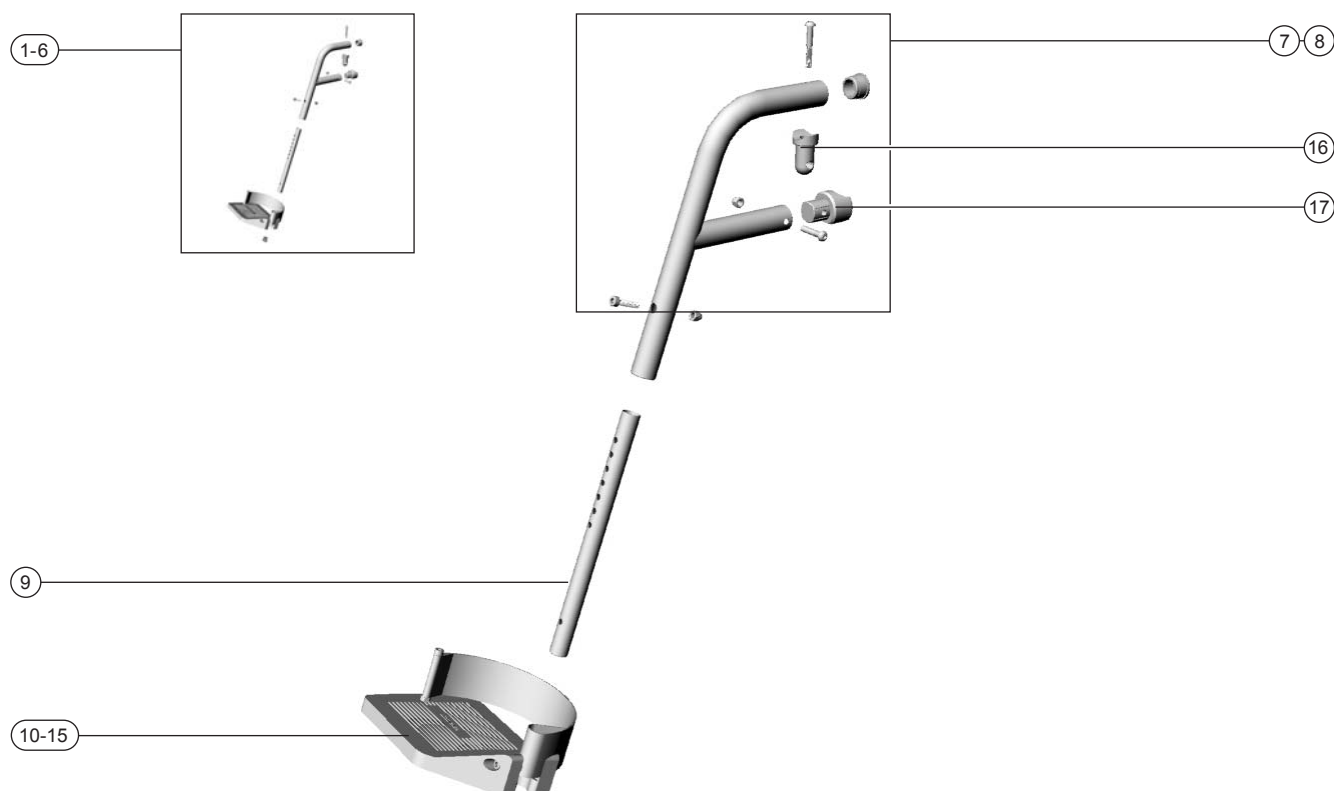
Alle Preise in Euro, zuzüglich der jeweils gültigen gesetzlichen Mehrwertsteuer.

Primo Basico II

Standard-Faltrollstuhl

DIETZ[®]
 REHA-PRODUKTE

 Produktbezeichnung
Beinstützen

 Stand
09/2009


Ersatzteilliste

Objekt	Artikelnummer	Beschreibung	Anzahl	VK (€)
1	410360	Beinstütze 39 cm, rechts	1	51,00
2	410361	Beinstütze 39 cm, links	1	51,00
3	410362	Beinstütze 42/45 cm, rechts	1	51,00
4	410363	Beinstütze 42/45 cm, links	1	51,00
5	410366	Beinstütze 48/51 cm, rechts	1	51,00
6	410367	Beinstütze 48/51 cm, links	1	51,00
7	400240	Beinstützenoberteil rechts	1	29,00
8	400241	Beinstützenoberteil links, Primo basico	1	29,00
9	400239	Beinstützenunterteil (26 cm lang)	1	15,00
10	410239	Fußplatte 39 cm, rechts, mit Fersenband, Schraube, Mutter	1	33,00
11	410240	Fußplatte 39 cm, links, mit Fersenband, Schraube, Mutter	1	33,00
12	410237	Fußplatte 42/45 cm, rechts, mit Fersenband, Schraube, Mutter	1	33,00
13	410238	Fußplatte 42/45 cm, links, mit Fersenband, Schraube, Mutter	1	33,00
14	410235	Fußplatte 48/51 cm, rechts, mit Fersenband, Schraube, Mutter	1	33,00
15	410236	Fußplatte 48/51 cm, links, mit Fersenband, Schraube, Mutter	1	33,00
16	400384	Einrastzapfen Beinstützenoberteil	1	15,00
17	404040	Distanzprofil Beinstützenoberteil	1	3,00

Alle Preise in Euro, zuzüglich der jeweils gültigen gesetzlichen Mehrwertsteuer.

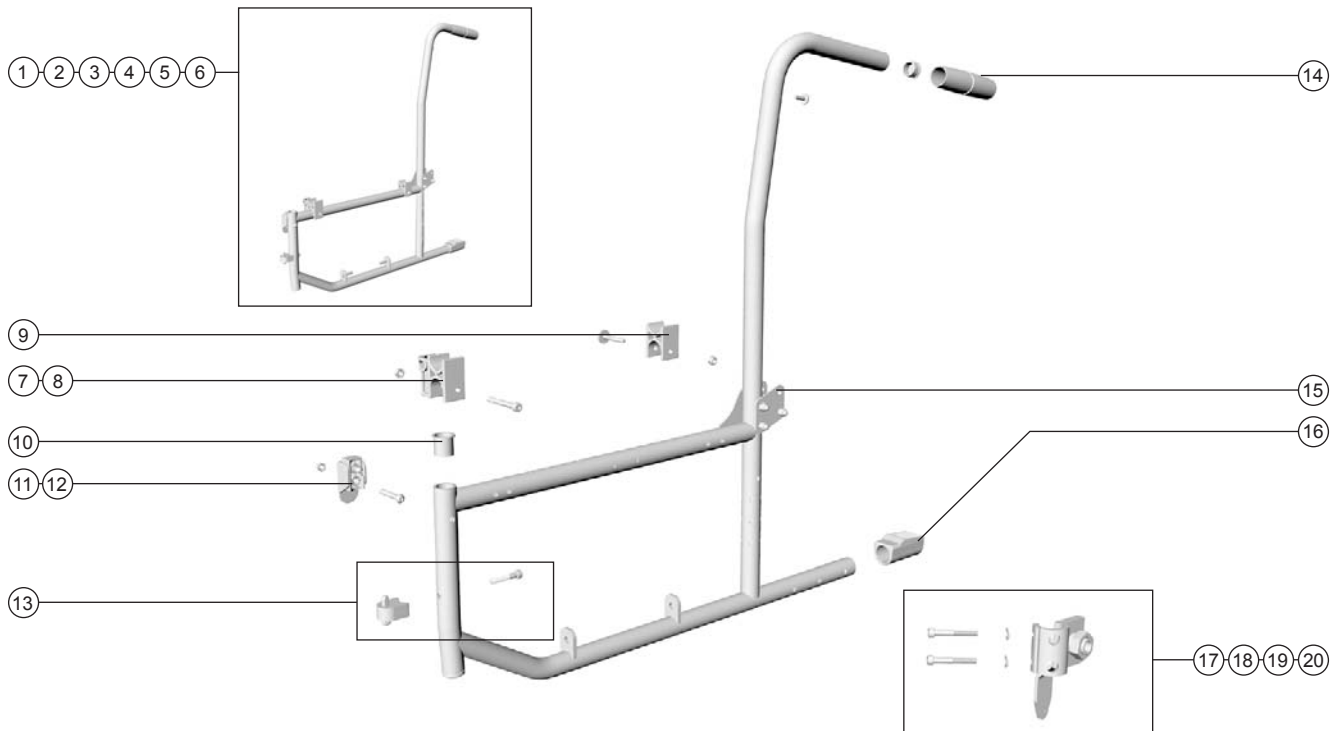
Primo Basico II

Standard-Faltrollstuhl



Produktbezeichnung
Seitenrahmen

Stand
09/2009



Ersatzteilliste				
Objekt	Artikelnummer	Beschreibung	Anzahl	VK (€)
1	402952	Seitenrahmen, rechts, 39-45 cm, ohne Adapter für Hinterrad	1	136,00
2	402953	Seitenrahmen, links, 39-45 cm, ohne Adapter für Hinterrad	1	136,00
3	402954	Seitenrahmen, rechts, 48 cm, ohne Adapter für Hinterrad	1	136,00
4	402955	Seitenrahmen, links, 48 cm, ohne Adapter für Hinterrad	1	136,00
5	402956	Seitenrahmen, rechts, 51 cm, ohne Adapter für Hinterrad	1	186,00
6	402957	Seitenrahmen, links, 51 cm, ohne Adapter für Hinterrad	1	186,00
7	402075	Aufnahmeprofil, rechts	1	5,90
8	402076	Aufnahmeprofil, links	1	5,90
9	400067	Auflagenprofil für Kreuzstrebe	1	5,90
10	404021	Führungshülse für Einrastzapfen	1	5,00
11	402097	Beinstützenverriegelung, komplett, rechts	1	5,90
12	402098	Beinstützenverriegelung, komplett, links	1	5,90
13	410307	Aufnahmeklotz für Beinstütze	1	10,90
14	400452	Handgriff	1	6,00
15	402938	Seitenteilbefestigung hinten	1	9,90
16	400082	Auftrittskappe schwarz	1	3,00
17	449988	Adapter rechts (für Hinterrad)	1	29,00
18	449989	Adapter links (für Hinterrad)	1	29,00
19	449990	Adapter rechts (für Trommelbremse, Hinterrad)	1	32,00
20	449991	Adapter links (für Trommelbremse, Hinterrad)	1	32,00

Alle Preise in Euro, zuzüglich der jeweils gültigen gesetzlichen Mehrwertsteuer.

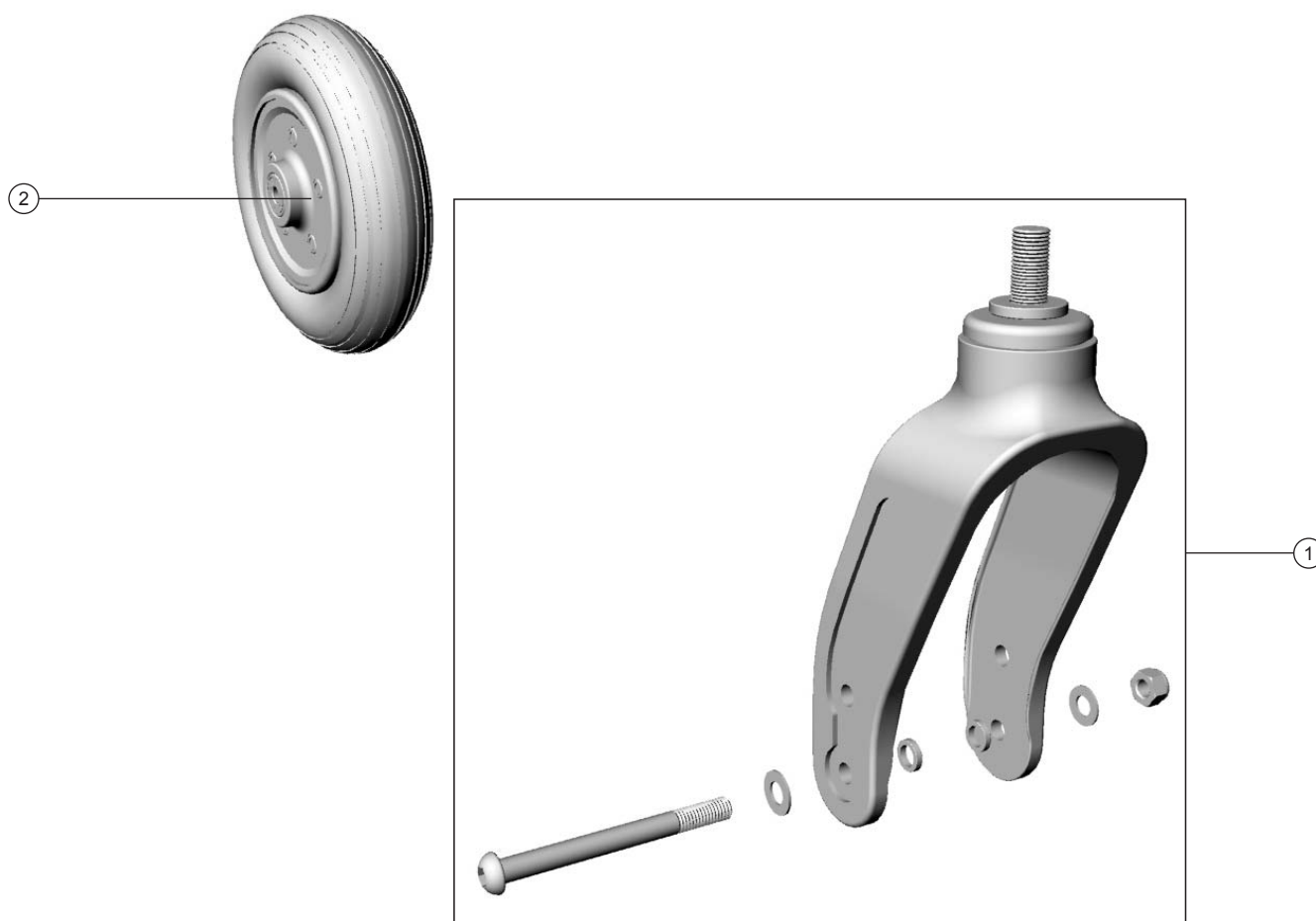


Primo Basico II

Standard-Faltrollstuhl

DIETZ[®]
 REHA-PRODUKTE

 Produktbezeichnung
Radgabel

 Stand
 09/2009


Ersatzteilliste

Objekt	Artikelnummer	Beschreibung	Anzahl	VK (€)
1	402630	Radgabel komplett mit Achsenmaterial	1	26,00
2	vr7pu	Rad 7" Polyurethan	1	21,00

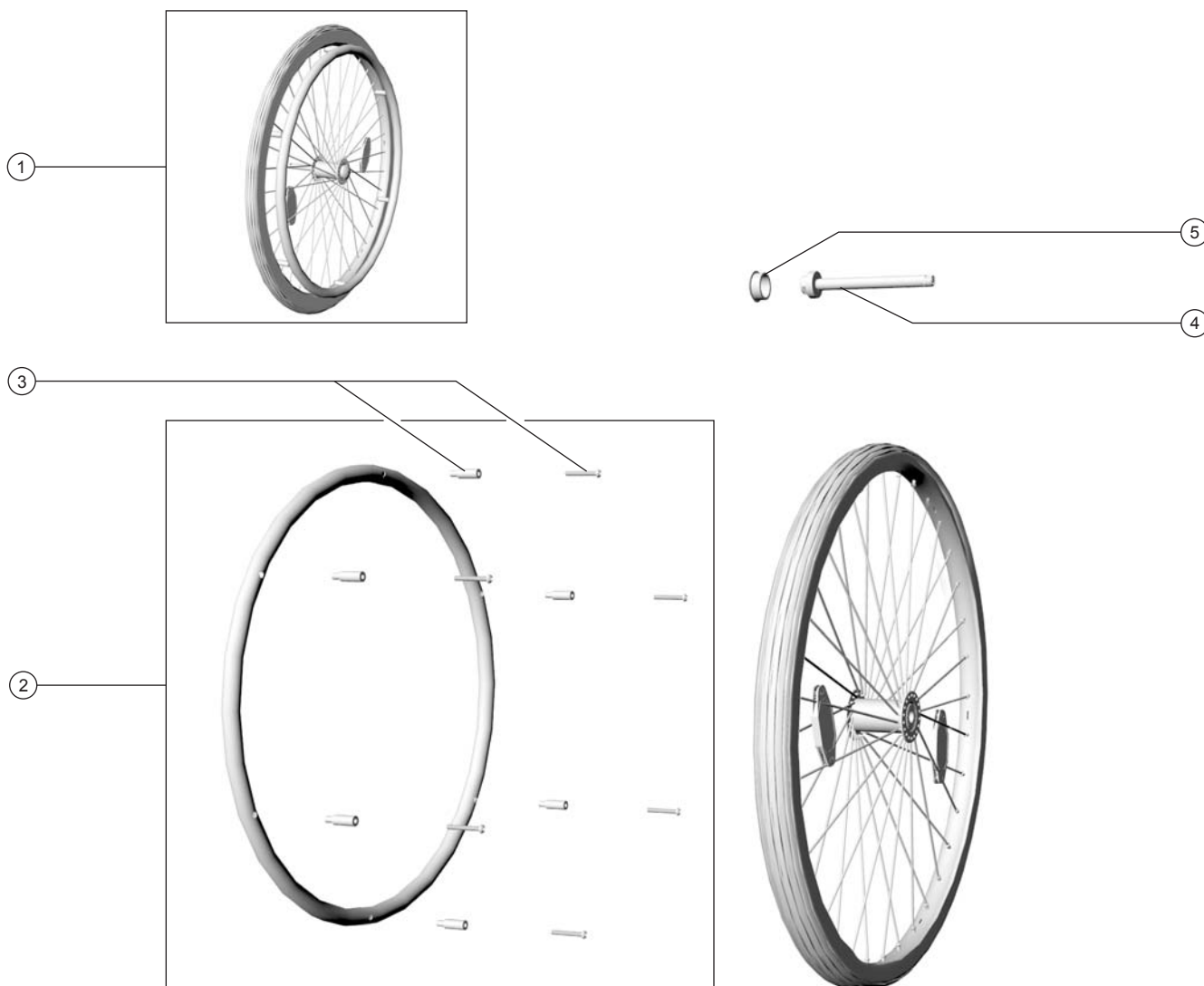
Alle Preise in Euro, zuzüglich der jeweils gültigen gesetzlichen Mehrwertsteuer.

Primo Basico II

Standard-Faltrollstuhl

DIETZ[®]
 REHA-PRODUKTE

 Produktbezeichnung
Rad normal

 Stand
09/2009


Ersatzteilliste

Objekt	Artikelnummer	Beschreibung	Anzahl	VK (€)
1	r24pun	Rad 24" PU-bereift	1	153,00
2	400698	Greifreifen für Rad 24" (mit 6 Distanzhülsen + 6 Schrauben)	1	30,00
3	410903	Distanzhülse für Greifreifen, 25 mm lang schwarz mit Schraube für Rad 24"	1	1,00
4	402210	Steckachse für Rad 24" ohne Aufnahme (Einbaul. 103 mm)	1	21,90
5	400035	Abdeckkappe für Rad 24"	1	3,00

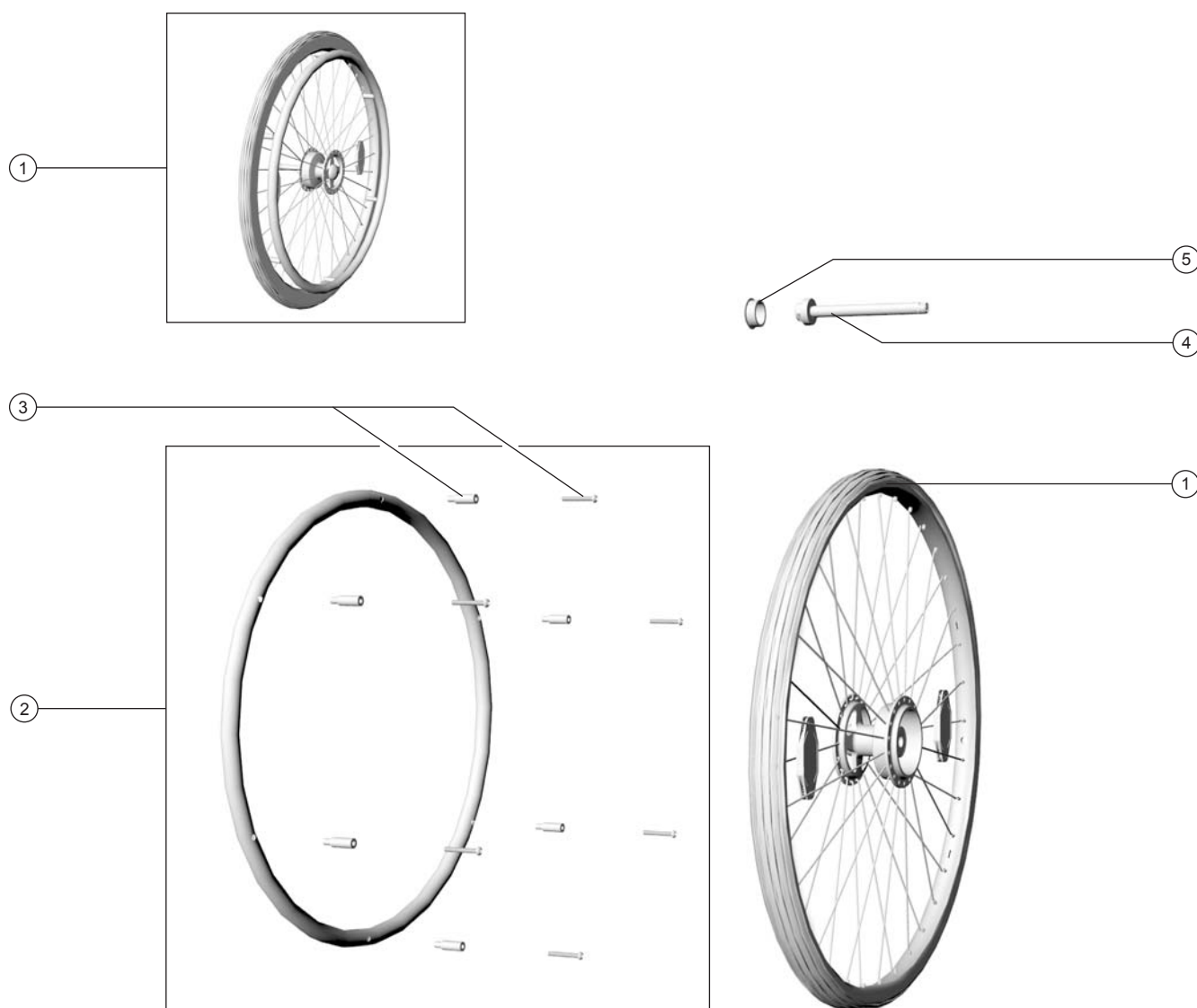
Alle Preise in Euro, zuzüglich der jeweils gültigen gesetzlichen Mehrwertsteuer.

Primo Basico II

Standard-Faltrollstuhl

DIETZ[®]
 REHA-PRODUKTE

 Produktbezeichnung
Rad Trommelbremse

 Stand
09/2009


Ersatzteilliste

Objekt	Artikelnummer	Beschreibung	Anzahl	VK (€)
1	r24TBP	Rad 24" PU-bereift mit Trommelbremsennabe	1	186,00
2	400699	Greifreifen für Rad 24" (mit 6 Distanzhülsen + 6 Schrauben)	1	30,00
3	410903	Distanzhülse für Greifreifen, 25 mm lang schwarz mit Schraube für Rad 24"	1	1,00
5	402216	Steckachse für Trommelbremse ohne Aufnahme (Einbaul.121 mm)	1	21,90
6	400035	Abdeckkappe für Rad 24"	1	3,00

Alle Preise in Euro, zuzüglich der jeweils gültigen gesetzlichen Mehrwertsteuer.

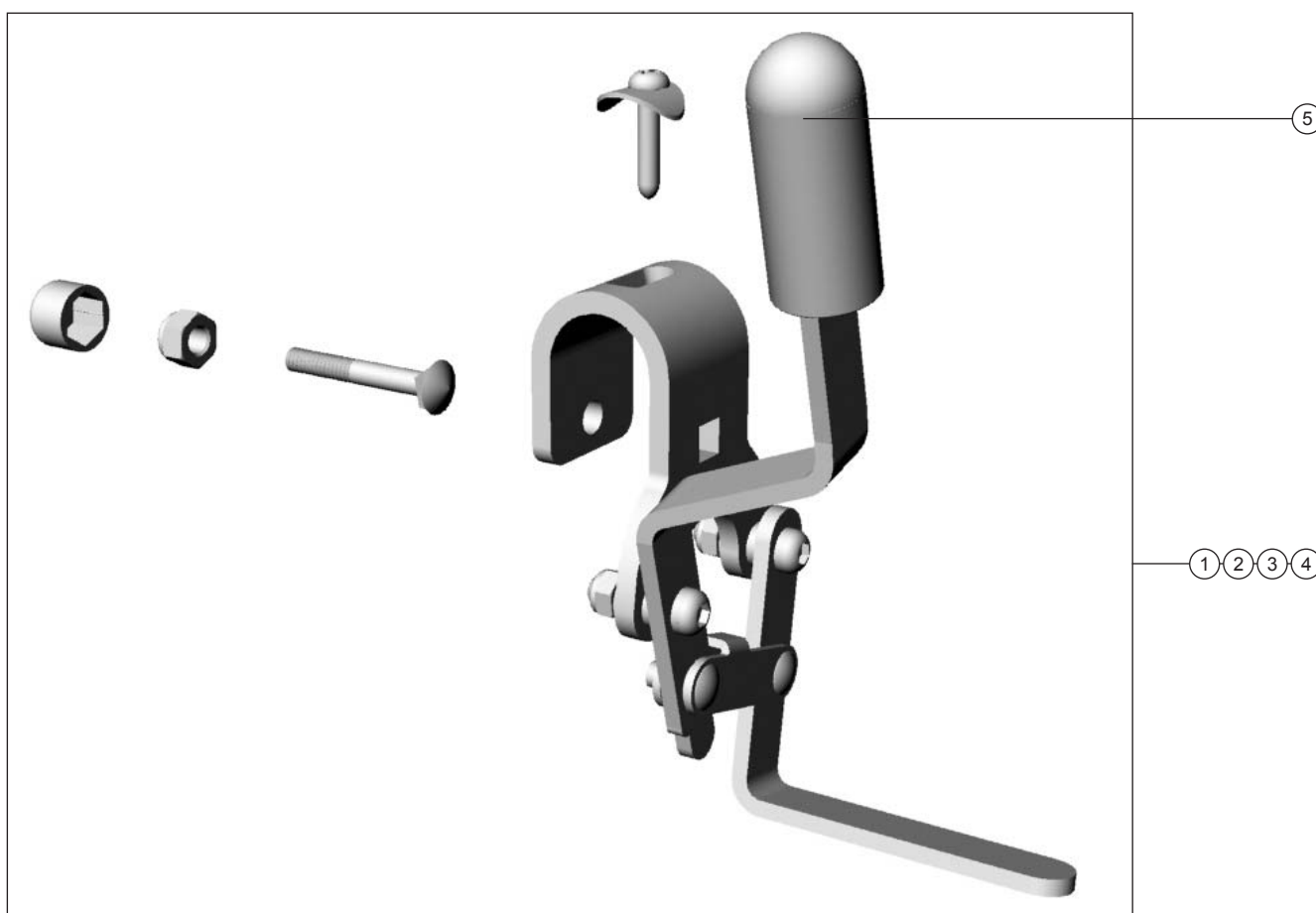
Primo Basico II

Standard-Faltrollstuhl



Produktbezeichnung
Feststellbremse

Stand
09/2009



Ersatzteilliste

Objekt	Artikelnummer	Beschreibung	Anzahl	VK (€)
1	f105l	Feststellbremse, links	1	34,00
2	f105r	Feststellbremse, rechts	1	34,00
3	f106l	Feststellbremse links Trommelbremsenausführung	1	34,00
4	f106r	Feststellbremse rechts Trommelbremsenausführung	1	34,00
5	400372	Bremshebelgummi für Feststellbremse	1	3,00

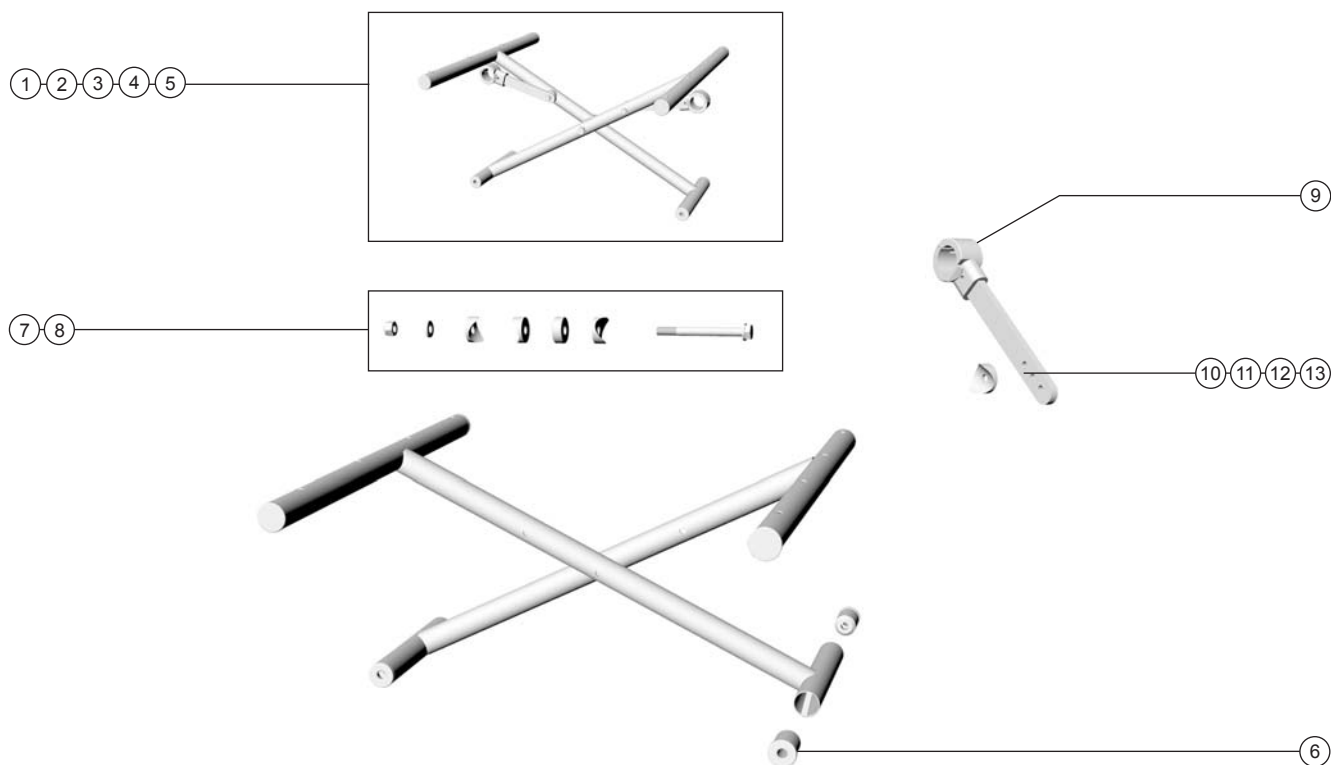
Alle Preise in Euro, zuzüglich der jeweils gültigen gesetzlichen Mehrwertsteuer.

Primo Basico II

Standard-Faltrollstuhl

DIETZ[®]
 REHA-PRODUKTE

 Produktbezeichnung
Kreuzstrebe

 Stand
 09/2009


Ersatzteilliste

Objekt	Artikelnummer	Beschreibung	Anzahl	VK (€)
1	450034	Kreuzstrebe 39 cm	1	70,00
2	450035	Kreuzstrebe 42 cm	1	70,00
3	450036	Kreuzstrebe 45 cm	1	70,00
4	450037	Kreuzstrebe 48 cm	1	90,00
5	450038	Kreuzstrebe 51 cm	1	90,00
6	400115	Gewindebuchse für Kreuzstrebe	1	6,00
7	400090	Achse für Kreuzstrebe Sitzbreite 39-45 cm	1	4,90
8	400091	Achse für Kreuzstrebe Sitzbreite 48-51 cm	1	4,90
9	400089	Befestigungsschelle für Kreuzstrebe	1	6,00
10	402561	Befestigungsschiene für Kreuzstrebe 39-42 cm	1	6,00
11	402562	Befestigungsschiene für Kreuzstrebe 45 cm	1	6,00
12	402563	Befestigungsschiene für Kreuzstrebe 48 cm	1	8,00
13	402564	Befestigungsschiene für Kreuzstrebe 51 cm	1	8,00

Alle Preise in Euro, zuzüglich der jeweils gültigen gesetzlichen Mehrwertsteuer.

Primo Basico II

Standard-Faltrollstuhl

DIETZ[®]
 REHA-PRODUKTE

 Produktbezeichnung
Bremsträger

 Stand
 09/2009


Ersatzteilliste

Objekt	Artikelnummer	Beschreibung	Anzahl	VK (€)
1	405338	Bremsträger rechts	1	20,00
1	405339	Bremsträger links	1	20,00
3	400317	Bremshebelgriff mit Feststeller für Begleitperson	1	10,50
4	400272	Bowdenzug schwarz	1	5,00

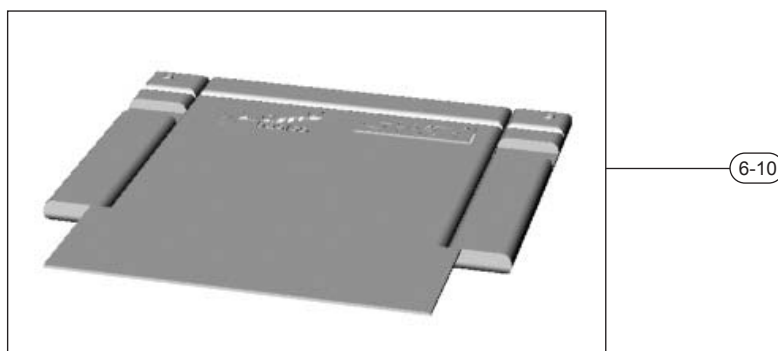
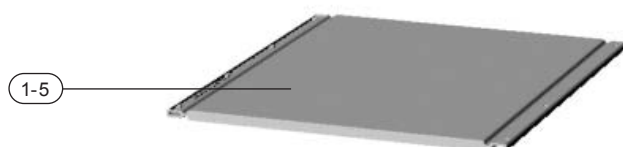
Alle Preise in Euro, zuzüglich der jeweils gültigen gesetzlichen Mehrwertsteuer.

Primo Basico II

Standard-Faltrollstuhl

DIETZ[®]
 REHA-PRODUKTE

 Produktbezeichnung
Sitz und Rücken

 Stand
 09/2009


Ersatzteilliste

Objekt	Artikelnummer	Beschreibung	Anzahl	VK (€)
1	402931	Sitzbespannung, schwarz, 36 cm	1	50,00
2	402932	Sitzbespannung, schwarz, 42 cm	1	50,00
3	402933	Sitzbespannung, schwarz, 45 cm	1	50,00
4	402934	Sitzbespannung, schwarz, 48 cm	1	50,00
5	402935	Sitzbespannung, schwarz, 51 cm	1	58,00
6	450029	Rückenbespannung, schwarz, 39 cm	1	50,00
7	450030	Rückenbespannung, schwarz, 42 cm	1	50,00
8	450031	Rückenbespannung, schwarz, 45 cm	1	50,00
9	450032	Rückenbespannung, schwarz, 48 cm	1	50,00
10	450033	Rückenbespannung, schwarz, 51 cm	1	58,00

Alle Preise in Euro, zuzüglich der jeweils gültigen gesetzlichen Mehrwertsteuer.