



Medial

Model: Re-Actief 90200TZ

Gebruiksaanwijzing

Lees deze gebruiksaanwijzing voordat u het bed gaat gebruiken.

Verpleegbedden

Re-Actief Medial

Thuiszorg verpleegbed

Het elegante, betrouwbare verpleegbed.

Onze verpleegbedden zijn eenvoudig te installeren en te onderhouden.

Ondersteuning door techniek, functionaliteit en design.

Re-Actief Zorghulpmiddelen BV

Kolk 10 – 12

4241 TJ Arkel

Tel: 0183 618602

Fax: 0183 628892

E-mail: info@re-actief.com

Website: www.re-actief.com

Re-actief Medial Thuiszorg verpleegbed



Het Medial verpleegbed is zeer eenvoudig en snel op te bouwen. Geschikt voor de meeste situaties thuis. Inclusief zijhekken, bedgalg en 4 delige ligbodem. Keuze uit verschillende ligbodems.

Door de hoge standaard uitrusting biedt de Medial meer comfort en flexibiliteit. Onze Medial is een technisch hoogwaardig verpleegbed met een modern design.

Standaard:

- 4 delige ligbodem
- Eenvoudig op te bouwen
- Leverbaar in verschillende hout kleuren
- Belastbaar tot 135 kg
- Zijhekken
- Bedgalg
- Knieknik
- Ook leverbaar als extra laag verpleegbed
- Leverbaar in verschillende lengte maten
- 200cm en 210 cm.
- Handbediening met beveiliging
- 4 motoren
- Noodbatterij systeem leverbaar

Optie

- Nachtkastje in verschillende uitvoeringen
- Mobilia als uitstap / zit verpleegbed
- Kledingkast
- Tafel en stoelen
- Bed in bedsystemen



Technische gegevens Medial

Omschrijving	Verpleegbed
Hoogte verstelling	40 tot 80 cm
Ligvlak	200 x 90 cm / 210 x 90 cm / 220 x 90 cm
Maximaal gebruikersgewicht	135 kg
Standaard instap hoogte	40 cm
Extra laag uitvoering instap	25 cm
Wielen	4 x 10 cm met rem



Inhoud	Pagina
Introductie	2
Hoe te gebruiken	2
Technische specificatie	2
Kenmerken	3
Veiligheidsadvies	3 & 4
In elkaar zetten van het bed	5 - 9
Onderhoud	10
Problemen oplossen	10
Garantie	11

Introductie

Gefeliciteerd met de aanschaf van het RE-ACTIEF Medial verpleegbed. Dit bed is gemaakt met de beste materialen en productietechnieken om de beste kwaliteit te waarborgen

Doel van gebruik

Uw RE-ACTIEF verpleegbed is gemaakt om het bestaande huishoudelijke bed te vervangen. Om de zelfstandigheid te vergroten van mensen die hulpbehoevend zijn en om ervoor te zorgen dat de transfers en de dagelijkse verzorging wordt vereenvoudigd. Het bed kan ook in verpleeg- of verzorgingshuizen gebruikt worden

Het bed mag alleen bedient worden vanaf een leeftijd van 12 jaar.

Technische specificatie

Maximaal gebruikers gewicht:	135 kg
Maximale gebruikers lengte:	195cm (6' 5")
Bed gewicht:	80kg
Kleur frame	Grijs of beige
Totale lengte:	213cm
Totale breedte:	113cm
Houtkleur	Standaard licht beuken
Matras lengte:	200cm
Matras breedte:	90 cm
Matras hoogte verstelling:	40 – 80 cm

Ligvlak kan uitgevoerd zijn met houten lattenbodem of metalen rasterbodem. Ligvlak kan op bestelling geleverd worden in de maten: 90 x 210 cm en 90 x 220 cm.

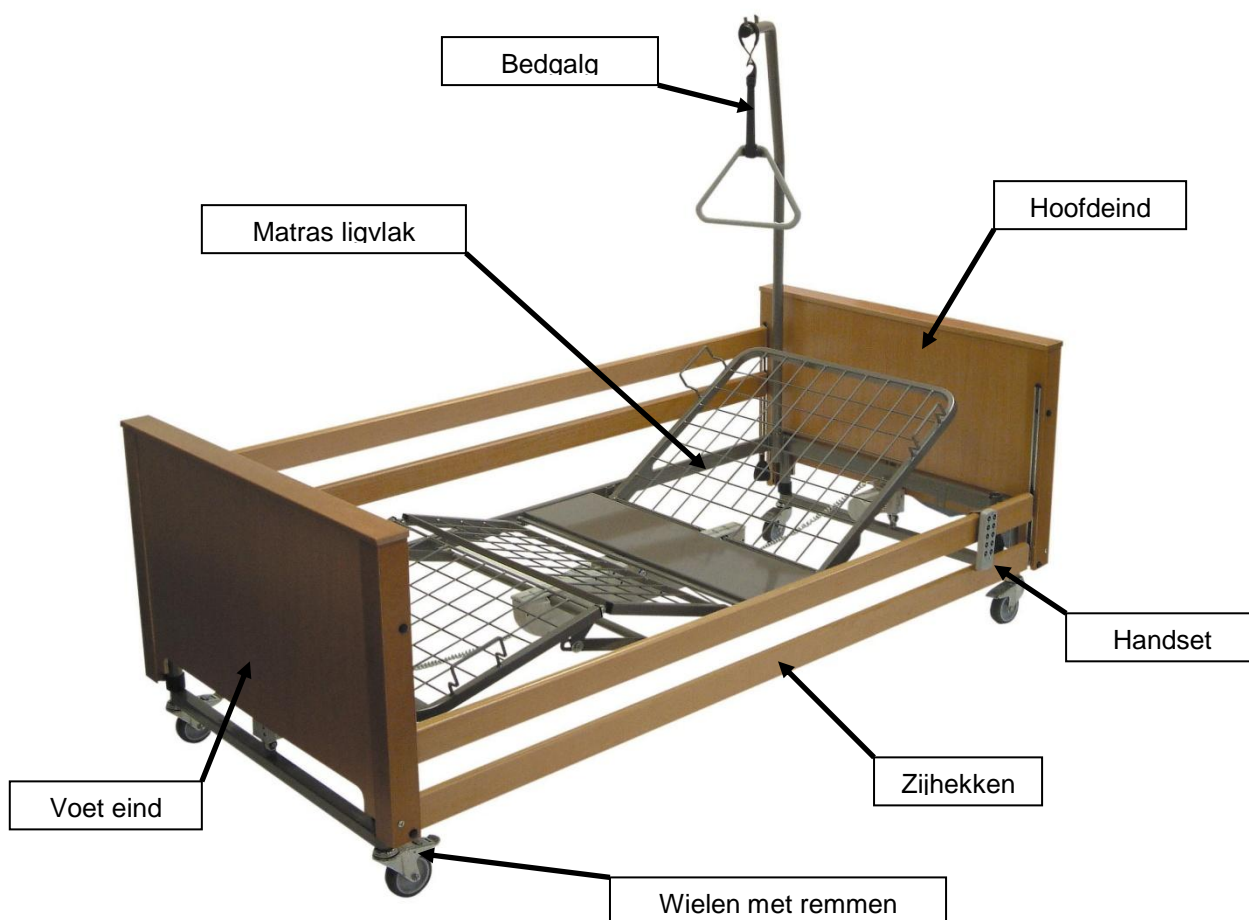
Ligvlak kan uitgevoerd zijn met duo motor of 2 aparte motoren voor voet of rug verstelling.

Ligvlak is 4 delig met knieknik met raster.

Trendelenburg en anti-trendelenburg alleen of voorschrift van arts.

(wordt alleen op bestelling meegeleverd.)

Kenmerken



Veiligheidsadvies

Volgt u aub de regels voor veilig gebruik van het bed

De gebruiker van het bed mag niet jonger zijn dan 12 jaar, zwaarder dan 135 kilo en niet langer dan 195 cm.

Zorg ervoor dat alle kabels veilig zijn gemonteerd en niet doorboord kunnen worden. Wanneer kabels slijtageplekken of een beschadiging hebben moeten deze direct vervangen worden.

Leg de stroomkabel zo neer dat deze niet overreden kan worden door het bed of door andere zaken rond of onder het bed. Wanneer u het bed verplaatst verwijderen de stekker uit het stopcontact.

Zorg dat de wielen op de rem staan wanneer het bed wordt gebruikt en de zijhekken altijd omhoog staan.

Vervolg

Gebruik geen elektrische apparatuur op het bed

Gebruik het bed niet in de nabijheid van belangrijke medische apparatuur. Wanneer u het bed gebruikt let dan goed op de omgeving van de patiënt en het bed. Er is gevaar van afklemmen of drukken van het bed

Wanneer de patiënt ondergewicht heeft, zorg er dan voor dat deze niet onder de zijhekken kan door glijden. Gebruik zijhek beschermers indien nodig.

Of bestel het zijhek systeem met 3 latten per zijde.



Zorg ervoor dat de zijhekken vast zitten in de hoogste positie. De zijhekken moeten altijd gelijk aan de vloer lopen. Schuin staan is niet toegestaan.



Indien nodig gebruik zijhek verhogers.



Pak niets beet door de zijhekken heen.

Gebruik het bed niet als er een object door de zijhekken steekt.

Zorg ervoor dat er geen obstakels onder of rond het bed zijn als u het bed in de hoogte gaat verstellen

Controleer alle onderdelen of deze goed zijn vastgezet iedere keer dat u het bed gebruikt. Controleer of de onderdelen correct werken

Zorg ervoor dat het bed altijd op zijn laagste stand staat, dit om ongelukken te voorkomen.

Het in elkaar zetten

Zorg ervoor dat alle verpakkingen zijn verwijderd van het bed en controleer het aantal onderdelen.

- 4 x houten zijhekkken
- 4 x plastic glijstangen voor de zijhekkken
- 1 x bedgalg (op bestelling)
- 6 x draaiknop voor bevestiging ligvlak
- 1 x hoofd motor of motoren zijn bevestigd aan ligvlak.
- 1 x handset
- 2 x bed einden
- 1 x hoofd eind matras ondersteuningsdeel
Kan uitgevoerd zijn met duwmotor
- 1 x voet eind matras ondersteuningsdeel
Kan uitgevoerd zijn met duwmotor
- 2 x transport beugels

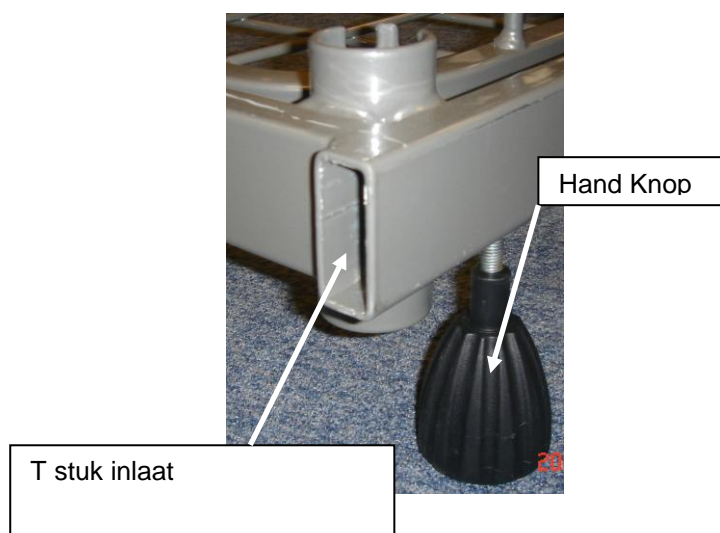
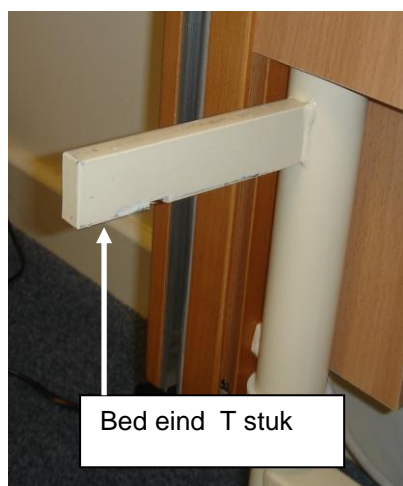
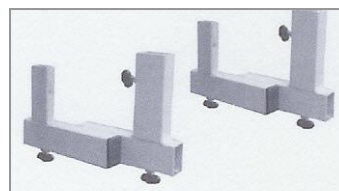


Stap 1

Verwijder de ligvlakken en de hoofd- en voeten einde van de transportunits. Berg de transport unit op voor toekomstig gebruik.

Plaats een eind deel tegen de muur of een stevig object. Zet het deel op de rem. Neem het matras hoofd eind deel en schuif het deel over het bed eind T stuk.

Steek het matrasdeel zover mogelijk over het T stuk en draai de handkoppen aan beide zijde goed vast.

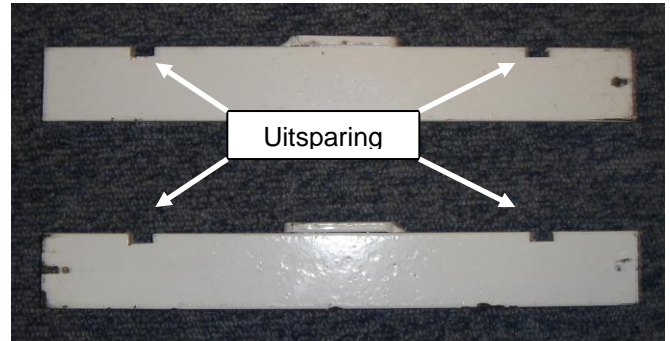


Stap 2

Neem de twee frame geleiders en voet gedeelte van het ligvlak. Steek de twee frame geleiders in het ligvlak tot het niet verder gaat. De uitsparingen in de frame geleiders moeten aan de vloer kant zitten. Zet de geleiders vast met de knoppen. Frame geleider kunnen ook al gemonteerd zijn in de fabriek. Monteer de 2 delen aan elkaar en draai de bevestigingsknoppen handvast.



Voetdeel ligvlak



Frame geleiders

Wanneer motoren reeds aan het ligvlak zijn bevestigd, hoeft u alleen de de motor te monteren aan het andere ligvlak met de mee geleverde pen.

Stap 3

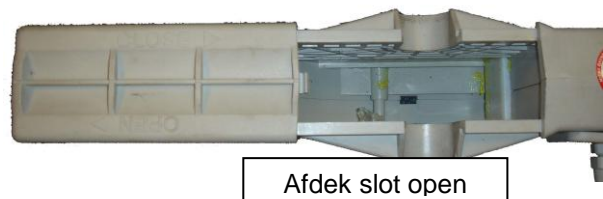
Neem het voet ligvlak gedeelte en steek de twee frame geleiders in het hoofdeind ligvlak en draai de knoppen vast.

Stap 4

Til het ligvlak op en schuif het nu op de twee T stukken van het overgebleven eindstuk en draai de knoppen vast.



Stap 5



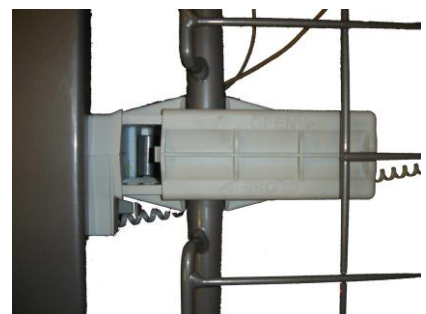
Neem de hoofd motor en schijf het afdek slot open

Breng de hoofdmotor centraal onder het ligvlak. Zorg ervoor dat het hoofd- en voeteneind aan de juiste kant zitten

Aansluit stuk motor onder het ligvlak



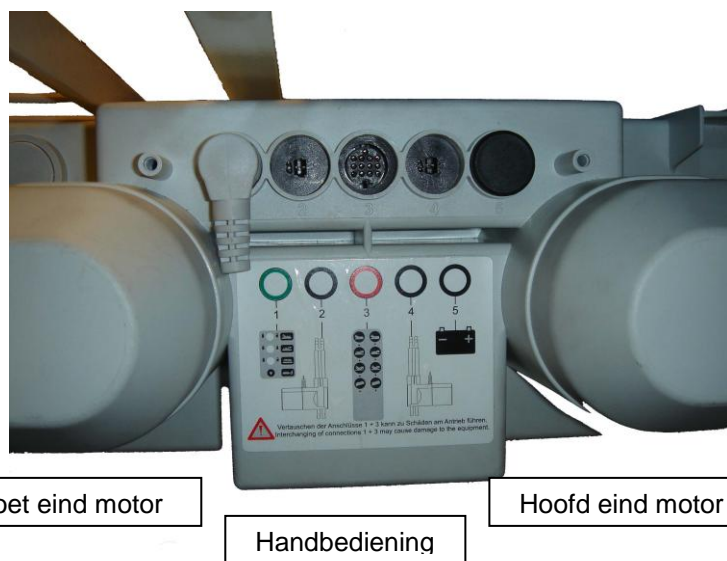
Druk de motor aan beide zijde op het aansluit stuk en schuif de afdeksloten dicht op de hoofdmotor



Wanneer motoren reeds aan het ligvlak zijn bevestigd. Monteer de hoofdmotor aan 1 zijde met de mee geleverde pen.

Stap 6

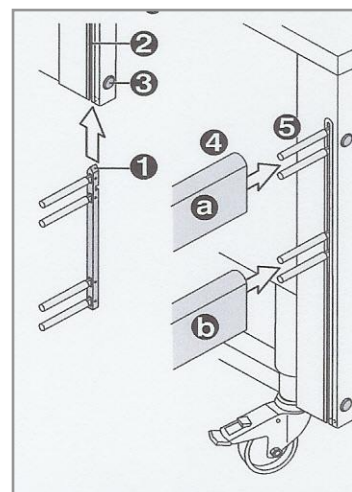
Sluit de stekkers van de motoren van het hoofd- en voeteneind en de handbediening aan op de hoofdmotor. Sluit de stroom aan op de hoofdmotor om de functie te testen. Monteer de afdek deksel. Bevestigdraden aan de trek ontlasting. Deze bevindt zich onder het ligvlak.



Stap 7

Zet het bed op de helft van zijn maximale hoogte en stop de zijhek geleiders (1) in de metalen strips (2) aan het hoofdeinde van het bed. De geleiders moeten met de punt naar boven in de metalen strips gestoken worden. Gelijktijdig moet de knop (3) ingedrukt worden. De geleiders gaan nu in de metalen strips. Steek de zijhekkens op de "vingers" aan de geleiders.

De ronde kant van de zijhekkens moet aan de bovenzijde zitten. (4)

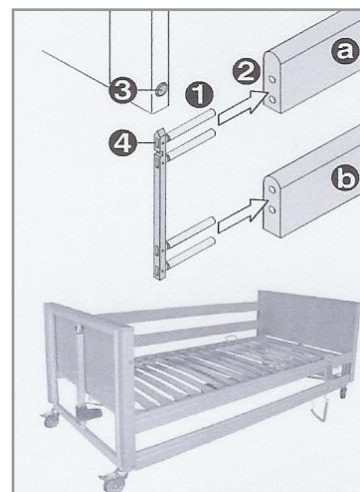


Stap 8

Stop de plastic geleiders (4) in de andere zijde van de zijhekkens (2) Stop de geleiders in de metalen strips. Vergeet niet de knop weer in te drukken (3). Trek de zijhekkens omhoog.

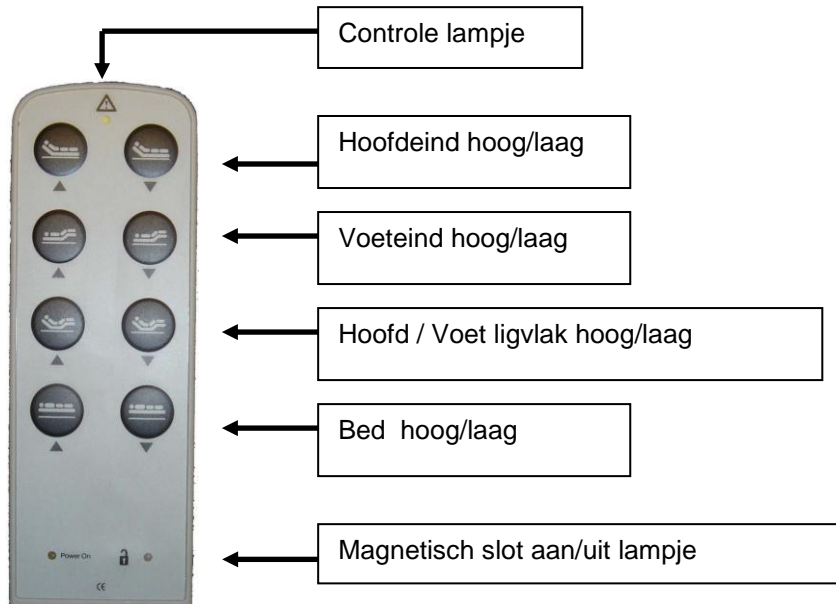
Om de zijhekkens omhoog of omlaag te doen moet u de knop indrukken.

Let op: Ondersteun de zijhekkens altijd tijdens het laten zakken. Zorg ervoor dat de zijhekkens altijd horizontaal blijven staan.



Bediening

Alle functie van het bed kunnen bediend worden met de handbediening



Elke handbediening heeft een magnetisch slot. Om het bed aan te zetten moet u de sleutel over de twee lampjes laten glijden aan de onderzijde van de handbediening. Wanneer het linker lampje oranje is, dan staat de stroom aan. Het rechter lampje gaat aan als het bed geactiveerd is

Druk nooit op meerdere knoppen tegelijk. Voorkom gebruik van de handbediening langer dan 2 minuten. Na elke 2 minuten gebruik moet u het bed 18 minuten niet gebruiken.

Bij overbelasting schakelt het bed zichzelf uit. Bel uw dealer!

Wanneer bedrading beschadigd is, haal de stekker uit het stopcontact!

Stap 9

Monteer de bedgalg in de houder aan het hoofdeind.
Breng triangel aan over de bedgalg. Controleer of alles veilig is gemonteerd. Maximaal gewicht aan de triangel is 35 kg.



Onderhoud

Om schade te voorkomen aan het bed tijdens onderhoud:

Gebruik geen scherpe voorwerpen om het bed te reinigen

Gebruik geen agressieve oplosmiddelen

Gebruik geen hogedrukreiniger

Gebruik een zachte doek en groene zeep met zeer weinig water

Bij gebruik van desinfectie middelen volg altijd strikt de gebruiksaanwijzingen op van de fabrikant.

Verwijder altijd de stekker uit het stopcontact.

Zorg ervoor dat de motoren niet nat worden.

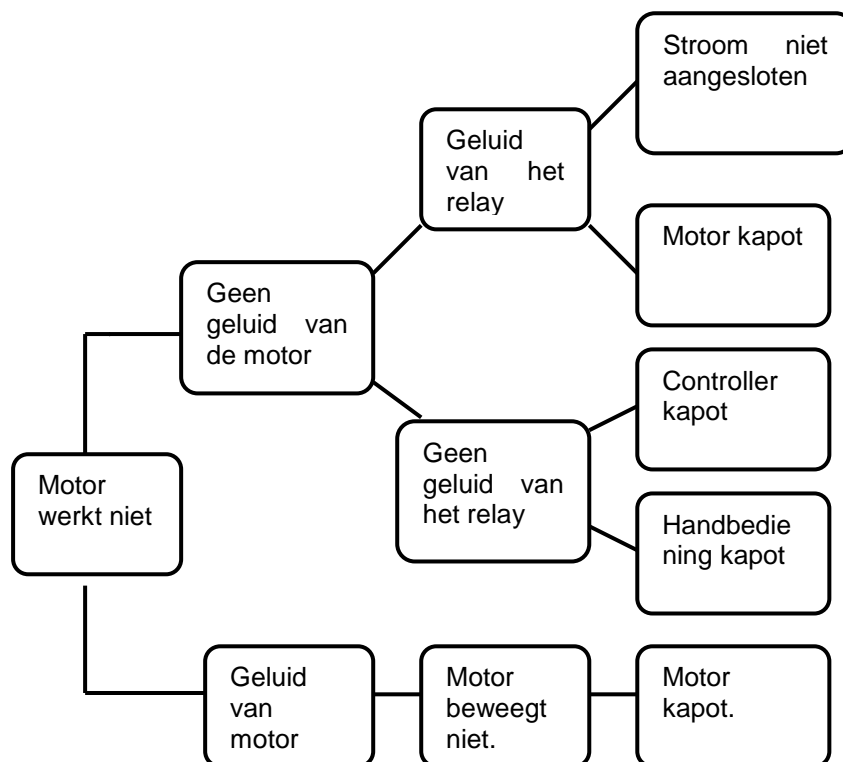
Onderhoud

Controleer regelmatig of dat alle verbindingen goed zijn vast gedraaid.

Controleer bij elk gebruik of er geen beschadigingen zijn aan de kabels.

Alleen geautoriseerde monteurs mogen onderhoud plegen aan het bed

Problemen oplossen



Never attempt to open any of the components on the bed. Consult the dealer from which the bed was supplied for replacement parts or servicing.

Open nooit onderdelen van het bed. Raadpleeg de dealer voor onderhoud en service.

Wanneer motoren zijn geopend vervalt altijd de garantie.

Garantie voorwaarden

De garantie is 2 jaar beperkt. Garantie is niet overdraagbaar en alleen geldig met een aankoopbon en ingevuld garantieblad met stempel van de dealer.

Garantie motoren alleen na controle fabrikant.

Een defect moet direct bij de dealer gemeld worden

The manufacturer will not accept liability for damage caused by any misuse, unauthorised alterations or non-observance of the instructions set out in this user manual.

De fabrikant accepteert geen aansprakelijk door schade veroorzaakt door geen onderhoud, misbruik, veranderingen aan het bed of gebruik anders omschreven dan in deze gebruiksaanwijzing

Garantie geldt alleen op onderdelen geen arbeid, onderdelen die slijten vallen niet onder de garantie. (wielen, geleiders

Model Nummer:.....

Serienummer:.....

Aanschaf datum:.....

Dealer
